

SPECIFICHE ELETTRICHE – ELECTRICAL SPECIFICATIONS – DONNEES TECHNIQUES – ELEKTRISCHE DATEN

MOTOCONDENSANTE
CONDENSING UNIT

VERFLÜSSIGERSATZE
UNITE MOTO CONDENSANTE

MATRICOLA

		Mod.	Type compressor	Mod. compressor	Current Max (A)	Locked rotor current (A)	Fans N° STD-TROP. <input type="checkbox"/> <input type="checkbox"/>	N° LN STD-TROP. <input type="checkbox"/> <input type="checkbox"/>	Note
MC	MT <input type="checkbox"/>	<input type="checkbox"/> 100	Frascold	S10 39Y	37.8	155.0	6 – 6	–	–
		<input type="checkbox"/> 100	Bitzer	4V-10.2Y	37.8	203.4	6 – 6	–	–
		<input type="checkbox"/> 100	Copeland	ZB75KCE	34.5	228.6	4 – 6	5 – ND	–
	BT <input type="checkbox"/>	<input type="checkbox"/> 075	Bitzer	4FC 8.2Y	30.6	134.3	4 – 6	–	–
		<input type="checkbox"/> 075	Copeland	ZF24K4E	28.9	178.2	3 – 3	3 – 3	–
		<input type="checkbox"/> –	–	–	–	–	–	–	–
		<input type="checkbox"/> –	–	–	–	–	–	–	–
		<input type="checkbox"/> –	–	–	–	–	–	–	–
		<input type="checkbox"/> –	–	–	–	–	–	–	–
		<input type="checkbox"/> –	–	–	–	–	–	–	–

TILFØRSEL

230V 3F ~ 50 HZ
400V 3F+N ~ 50 HZ

HOVEDSTRØM- OG STYRESTRØMSKJEMA

5

SIDER

KOMPONENTLISTE

1

SIDER

OPTIONAL

FASEVAKT

OLJETRYKKSVAKT

AUTOMATSIKRINGER

VIFTEREGULATOR

STØRRELSE

1 3 5
 2 4 6

UTFØRELSE

KJØL FRYSS

Disegno – Drawing

STC MC15.4 – SCH

Rev. – Rev.

4

Data – Date

22/03/2005

Sostituisce il disegno – Replace draw

STC MC15.3 – SCH

Disegnatore – Draft

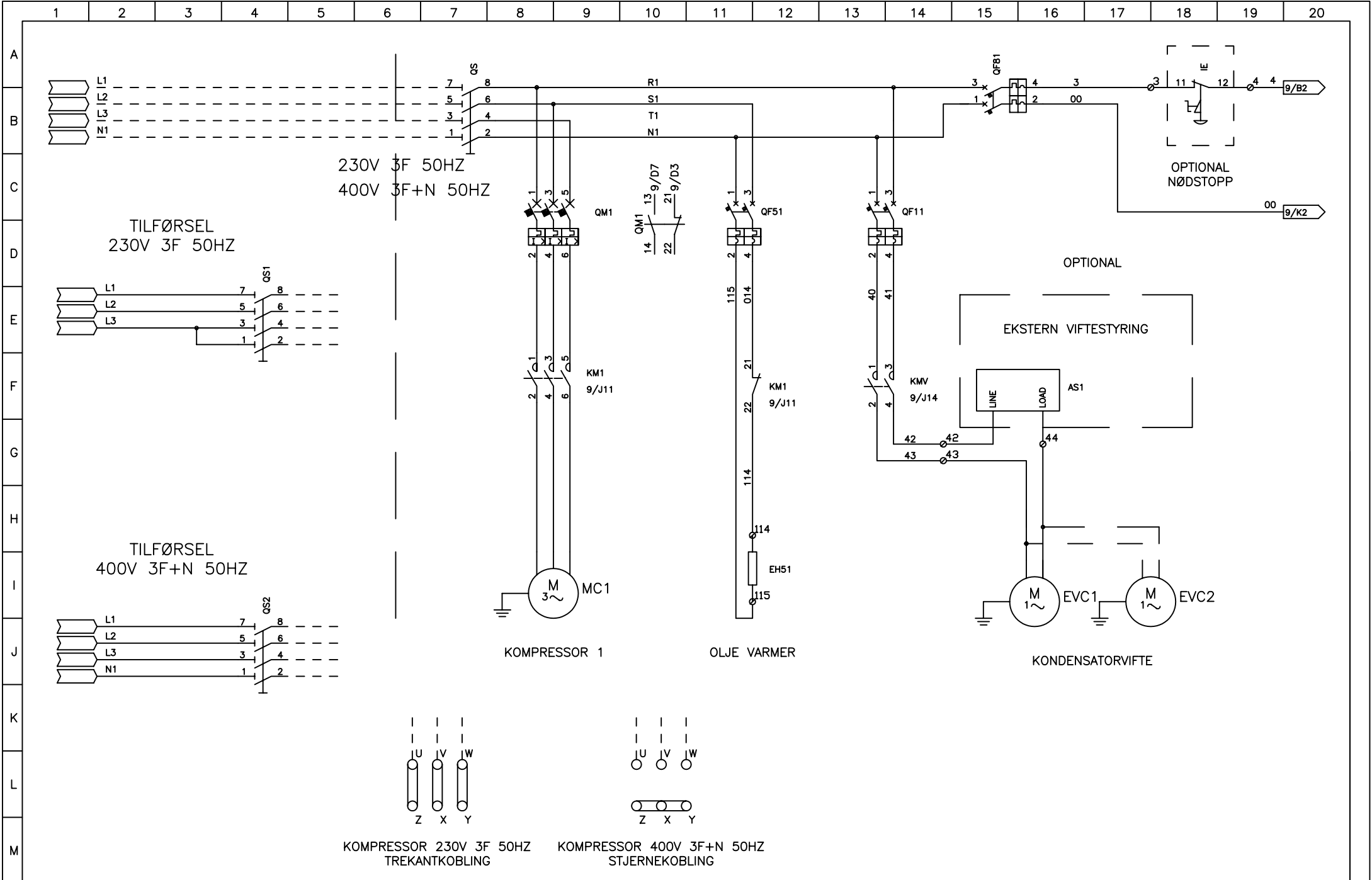
F.Donola

Visto – Checked by

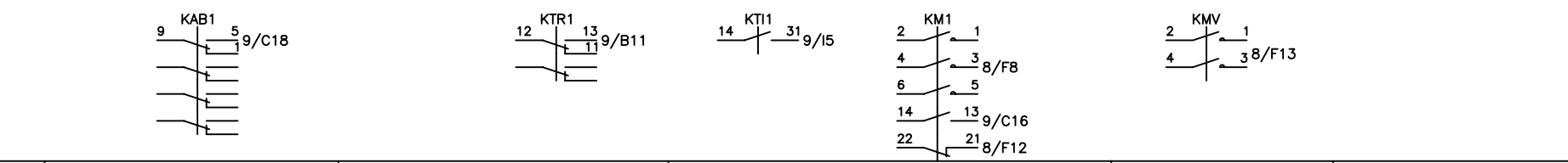
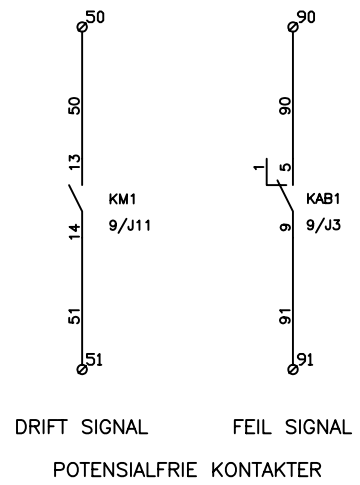
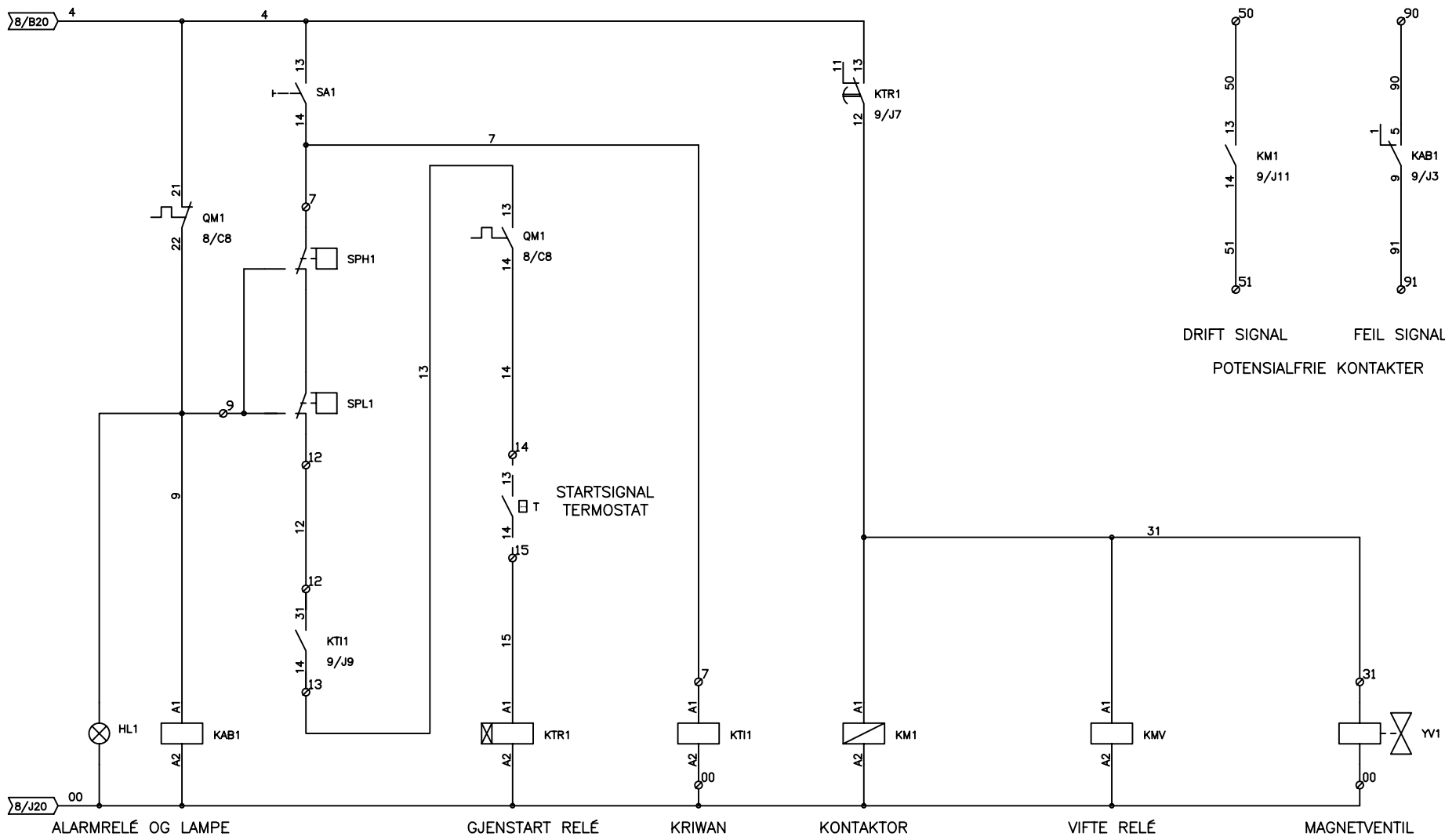
A.Battisti

Modifiche – Modified

DOPPIA ALIMENTAZIONE
230V 3F – 400V 3F+N



Data : 22/03/2005	Costruttore:	Descrizione: DISTRIBUZIONE POTENZA	Cliente:	N° DISEGNO: STC MC15.4.SCH		
Diseg.: F.Donola				Pagina: 2	Pagina succ.: 3	Pagine Tot.: 5



Data :	22/03/2005	Costruttore:		Descrizione:	AUSILIARI	Cliente:		N° DISEGNO:	STC MC15.4.SCH				
Diseg.:	F.Donola							Pagina:	3	Pagina succ.	4	Pagine Tot.:	5

	1	2	3	4	5	6	7	8	9	10	11	12	13	14	15	16	17	18	19	20
A																				
B																				
C																				
D																				
E																				
F																				
G																				
H																				
I																				
J																				
K																				
L																				
M																				

8/G12	42	42
8/G12	42	42
8/G12	43	43
8/G12	43	43
8/G14	44	44
8/G14	44	44
8/G14	44	44
8/H9	114	114
8/I9	115	115
8/B18	3	3
8/B19	4	4
9/D5	7	7
9/G5	12	12
9/F4	9	9
9/J9	7	7
9/K9	00	00
9/H5	12	12
9/J5	13	13
9/J17	31	31
9/K17	00	00
9/G7	14	14
9/H7	15	15
9/B16	50	50
9/E16	51	51
9/B18	90	90
9/E18	91	91

KONDENSATOR VIFTE -- EVC 1

OLJEVARMER -- EH51

NØDSTOPP -- IE

HØY-- OG LAVTRYKKS PRESSOSTAT -- SPL1,SPH1

KRIWAN -- KTI1

MAGNETVENTIL -- YV1

STARTSIGNAL -- TERMOSTAT

DRIFTSIGNAL

FEILSIGNAL

Data :	22/03/2005	Costruttore:		Descrizione:	MORSETTIERA	Cliente:		N° DISEGNO:	STC MC15.4.SCH				
Diseg.:	F.Donola							Pagina:	4	Pagina succ.	5	Pagine Tot.:	5

ELECTRICAL DEVICE LIST G.1 STD

A
B
C
D
E
F
G
H
I
J
K
L
M

Sigla	Produttore	Codice	Descrizione	Dati Tecnici	Note
AS1	JOHNSON CONTROLS	P215SH-9100	FAN SPEED CONTROL	-	OPTIONAL
AS1	JOHNSON CONTROLS	P735AAA-9350	COND.FAN PRESSURE SWITCH	-	OPTIONAL
EH51	-	34/40 W	COMPRESSOR HEATER	-	-
EVC1	EBM	A4E350AP0610	CONDENSER FAN	0,16kW - 0,72A	EACH UNIT
QF51	MOELLER	242868	COMPRESSOR HEATER AUTOM.SWITCH	PLS6-C2/2	-
QF11	MOELLER	242872	CONDENSER FAN AUTOM.SWITCH	PLS6-C4/2	-
QF81	MOELLER	242868	AUX. AUTOM.SWITCH PROTECTION	PLS6-C2/2	-
-	-	-	-	-	-
IE	-	-	EMERGENCY PUSH-BUTTON	-	-
KMV	FINDER	FIN668282300307	FAN RELAY	-	-
-	-	-	-	-	-
KAB1	FINDER	FIN553482305040	COMPRESSOR ALARM RELAY	-	-
KM1	MOELLER	24626	CONT.AUX. 1NO - 1NC	-	-
KM1	MOELLER	61273	COMPRESSOR CONTACTOR	DIL00AM-10	-
KT11	-	-	INSIDE COMPRESSOR PROTECTION	-	-
KT11	-	-	CONTACT INSIDE COMPR.PROTECTION	-	-
KTR1	OMRON	H3DSSL	RELAY DELAY COMPRESSOR	-	-
MC1	-	-	COMPRESSOR	-	SEE COVER LIST
QM1	MOELLER	72896	CONTACT AUX. NO+NC	-	-
QM1	MOELLER	72739	OVERLOAD COMPRESSOR PROTECTION	PKZM0-10	-
QS	ILME	ILME ZQE 324	MAIN SWITCH ILME ZQE324 4P 32A	-	-
SA1	MATSUSHITA	T 115 A-A	REMOTE ON/OFF COMPRESSOR	-	-
-	-	-	-	-	-
SPH1/L1	JOHNSON CONTROLS	P736MCB-9300	HIGH-LOW PRESSURE SWITCH	-	-
-	-	-	-	-	-
YV1	CASTEL	1078/5S	LIQ.SOL.VALVE	-	-
-	-	-	-	-	-