

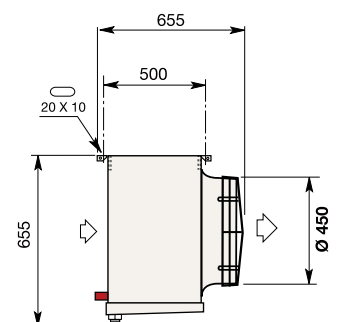
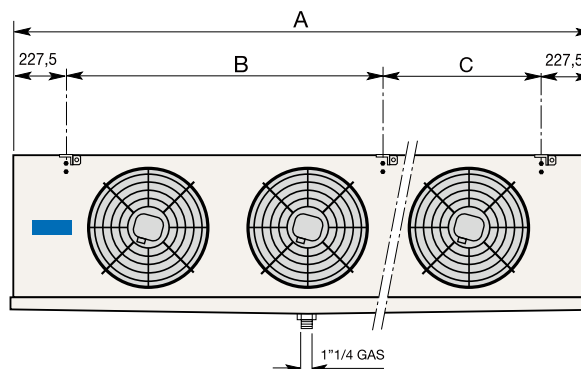
**7.6 - 57.6 kW**



4 = 4.5 mm Passo alette Fin spacing			TC > -25 °C							
Modello	Type	F45HC	1100-4	1102-4	1106-4	1108-4	1112-4	1114-4	1118-4	1120-4
Potenza Capacity (R404A)	Type	● TC 2,5 °C (ΔT1 10K) kW	12,2	14,1	24,4	28,3	36,6	41,9	49,3	56,9
		TC 0 °C (ΔT1 8K) kW	9,0	10,4	18,0	20,8	26,9	30,8	36,3	41,9
Portata d'aria	Air quantity	m³/h	4900	4600	9800	9200	14700	13800	19600	18400
Freccia d'aria	Air throw	m	24	22	28	26	32	30	35	32
Assorbimento motori	Motor power consumption	1~230 V 50 Hz	W	430	430	860	860	1290	1290	1720
Superficie	Surface	m²	34	45,3	68,1	90,8	102,1	136,1	136,1	181,5
Attacchi	Connections	Entrata-uscita Inlet-outlet	Ø mm	16/35	16/35	16/42	16/42	28/54	28/54	28/64
Peso	Weight	kg	82	89	134	146	185	203	241	266
6 = 6.0 mm Passo alette Fin spacing			TC > -25 °C							
Modello	Type	F45HC	1200-6	1202-6	1206-6	1208-6	1212-6	1214-6	1218-6	1220-6
Potenza Capacity (R404A)	Type	● TC 2,5 °C (ΔT1 10K) kW	11,0	13,1	22,1	26,4	33,1	39,1	44,8	53,0
		TC 0 °C (ΔT1 8K) kW	8,1	9,6	16,3	19,4	24,4	28,8	33,0	39,0
Portata d'aria	Air quantity	m³/h	5100	4800	10200	9600	15300	14400	20400	19200
Freccia d'aria	Air throw	m	25	24	29	28	33	32	36	34
Assorbimento motori	Motor power consumption	1~230 V 50 Hz	W	430	430	860	860	1290	1290	1720
Superficie	Surface	m²	26,1	34,8	52,3	69,6	78,3	104,4	104,4	139,3
Attacchi	Connections	Entrata-uscita Inlet-outlet	Ø mm	16/35	16/35	16/42	16/42	28/54	28/54	28/64
Peso	Weight	kg	79	85	128	138	176	191	229	249
7 = 7.5 mm Passo alette Fin spacing			TC > -25 °C							
Modello	Type	F45HC	1300-7	1302-7	1306-7	1308-7	1312-7	1314-7	1318-7	1320-7
Potenza Capacity (R404A)	Type	● TC 2,5 °C (ΔT1 10K) kW	9,4	11,6	18,8	23,2	28,8	34,5	38,4	46,6
		TC 0 °C (ΔT1 8K) kW	6,9	8,5	13,8	17,1	21,2	25,4	28,3	34,3
Portata d'aria	Air quantity	m³/h	5300	5100	10600	10200	15900	15300	21200	20400
Freccia d'aria	Air throw	m	26	25	31	29	35	33	38	36
Assorbimento motori	Motor power consumption	1~230 V 50 Hz	W	415	430	830	860	1245	1290	1660
Superficie	Surface	m²	21,3	28,5	42,7	57	64	85,4	85,4	113,9
Attacchi	Connections	Entrata-uscita Inlet-outlet	Ø mm	16/35	16/35	16/42	16/42	16/42	28/54	28/64
Peso	Weight	kg	77	82	124	133	170	184	221	240
10 = 10.0 mm Passo alette Fin spacing			TC > -25 °C							
Modello	Type	F45HC	1400-10	1402-10	1406-10	1408-10	1412-10	1414-10	1418-10	1420-10
Potenza Capacity (R404A)	Type	● TC 2,5 °C (ΔT1 10K) kW	7,4	9,3	15,2	18,9	22,8	27,8	30,3	37,5
		TC 0 °C (ΔT1 8K) kW	5,4	6,8	11,2	13,9	16,8	20,5	22,3	27,6
Portata d'aria	Air quantity	m³/h	5500	5300	11000	10600	16500	15900	22000	21200
Freccia d'aria	Air throw	m	27	25	32	30	46	35	40	38
Assorbimento motori	Motor power consumption	1~230 V 50 Hz	W	415	415	830	830	1245	1245	1660
Superficie	Surface	m²	16,6	22,1	33,2	44,2	49,8	66,3	66,3	88,6
Attacchi	Connections	Entrata-uscita Inlet-outlet	Ø mm	16/35	16/35	16/35	16/42	16/42	28/54	28/64
Peso	Weight	kg	75	80	120	128	165	176	214	230
DATI COMUNI / COMMON DATA										
Elettroventilatori	Fans	Ø 450 mm x n°	1 o	1 o	2 oo	2 oo	3 0oo	3 0oo	4 0ooo	4 0ooo
Assorbimento motori	Motor power consumption	1~230 V 50 Hz	A	2,2	2,2	4,4	4,4	6,6	6,6	8,8
Sbrinamento	Defrost	E 230 V	kW	3,39	5,08	6,27	9,40	9,15	13,72	12,03
		G 230 V	kW	0,85	0,85	1,57	1,57	2,29	2,29	3,01
Livello pressione sonora	Sound pressure level	dB(A) Total		53	53	56	56	58	58	59
Volume circuito	Circuit volume	dm³		7,0	9,0	13,0	17,0	19,0	25,0	34,0
Dimensioni	Dimensions	A mm		1285	1285	2085	2085	2885	2885	3685
		B mm		830	830	1630	1630	2430	2430	1600
		C mm		—	—	—	—	—	—	1630

(\*) Per altre condizioni vedere diagrammi. Disponibili motori EC con commutazione elettronica (vedere Refriger®).

(\*) For other conditions see diagrams. EC motors with electronic commutation are available (see Refriger®).





## 10.7 - 81.9 kW

**4 = 4.5 mm** Passo alette Fin spacing TC > -25 °C

Modello	Type	4P Δ	F50HC	1600-4	1602-4	1606-4	1608-4	1612-4	1614-4	1618-4	1620-4
Potenza (R404A)	● TC 2,5 °C (ΔT1 10K)	kW	kW	17,5	20,4	35,2	40,8	52,7	59,2	70,2	81,9
Capacity				TC 0 °C (ΔT1 8K)	12,9	15,1	26,0	30,1	39,0	43,8	51,9
Portata d'aria	Air quantity	m³/h	7400	7000	14800	14000	22200	21000	29600	28000	
Freccia d'aria	Air throw	m	32	30	39	36	43	41	47	44	
Assorbimento motori	3~400 V 50 Hz	W	730	730	1460	1460	2190	2190	2920	2920	
Motor power consumption		A	1,4	1,4	2,8	2,8	4,2	4,2	5,6	5,6	
Superficie	Surface	m²	47,6	63,5	95,3	127,1	142,9	190,5	190,5	254,1	
Attacchi	Connections	Entrata-uscita Inlet-outlet	Ø mm	16/35	16/42	28/54	28/54	28/64	28/54	28/64	35/76
Peso	Weight	kg	108	117	175	194	242	269	302	339	

**6 = 6.0 mm** Passo alette Fin spacing TC > -25 °C

Modello	Type	4P Δ	F50HC	1700-6	1702-6	1706-6	1708-6	1712-6	1714-6	1718-6	1720-6
Potenza (R404A)	● TC 2,5 °C (ΔT1 10K)	kW	kW	15,8	18,9	31,7	38,0	47,6	55,4	64,2	76,2
Capacity				TC 0 °C (ΔT1 8K)	11,6	13,9	23,4	28,1	35,2	41,0	47,5
Portata d'aria	Air quantity	m³/h	7600	7300	15200	14600	22800	21900	30400	29200	
Freccia d'aria	Air throw	m	33	32	41	38	45	43	49	47	
Assorbimento motori	3~400 V 50 Hz	W	700	730	1400	1460	2100	2190	2800	2920	
Motor power consumption		A	1,4	1,4	2,8	2,8	4,2	4,2	5,6	5,6	
Superficie	Surface	m²	36,5	48,7	73	97,5	109,7	146,2	146,2	194,9	
Attacchi	Connections	Entrata-uscita Inlet-outlet	Ø mm	16/35	16/42	28/54	28/54	28/64	28/5	28/64	35/76
Peso	Weight	kg	103	111	166	182	228	250	284	315	

**7 = 7.5 mm** Passo alette Fin spacing TC > -25 °C

Modello	Type	4P Δ	F50HC	1800-7	1802-7	1806-7	1808-7	1812-7	1814-7	1818-7	1820-7
Potenza (R404A)	● TC 2,5 °C (ΔT1 10K)	kW	kW	13,5	16,6	27,0	33,4	41,2	48,8	54,9	66,8
Capacity				TC 0 °C (ΔT1 8K)	9,9	12,2	19,9	24,7	30,4	36,1	40,6
Portata d'aria	Air quantity	m³/h	7800	7600	15600	15200	23400	22800	31200	30400	
Freccia d'aria	Air throw	m	35	32	42	39	47	44	51	48	
Assorbimento motori	3~400 V 50 Hz	W	700	700	1400	1400	2100	2100	2800	2800	
Motor power consumption		A	1,4	1,4	2,8	2,8	4,2	4,2	5,6	5,6	
Superficie	Surface	m²	29,9	39,8	59,7	79,8	89,7	119,6	119,6	159,4	
Attacchi	Connections	Entrata-uscita Inlet-outlet	Ø mm	16/35	16/42	28/54	28/54	28/54	28/54	28/64	35/76
Peso	Weight	kg	100	108	160	174	220	240	273	300	

**10 = 10.0 mm** Passo alette Fin spacing TC > -25 °C

Modello	Type	4P Δ	F50HC	1900-10	1902-10	1906-10	1908-10	1912-10	1914-10	1918-10	1920-10
Potenza (R404A)	● TC 2,5 °C (ΔT1 10K)	kW	kW	10,7	13,4	21,3	27,0	32,9	40,3	43,7	54,1
Capacity				TC 0 °C (ΔT1 8K)	7,9	9,9	15,7	19,9	24,3	29,8	32,3
Portata d'aria	Air quantity	m³/h	8100	7800	16200	15600	24300	23400	32400	31200	
Freccia d'aria	Air throw	m	35	34	43	42	48	47	52	51	
Assorbimento motori	3~400 V 50 Hz	W	700	700	1400	1400	2100	2100	2800	2800	
Motor power consumption		A	1,4	1,4	2,8	2,8	4,2	4,2	5,6	5,6	
Superficie	Surface	m²	23,2	31	46,4	61,9	69,7	93	93	123,9	
Attacchi	Connections	Entrata-uscita Inlet-outlet	Ø mm	16/35	16/42	28/54	28/54	28/54	28/54	28/64	35/76
Peso	Weight	kg	98	104	155	167	212	230	262	286	

### DATI COMUNI / COMMON DATA

Elettroventilatori	Fans	Ø 500 mm x n°	1 o	1 o	2 o o	2 o o	3 o o o	3 o o o	4 o o o o	4 o o o o
Sbrinamento	E 230 V	kW	4,24	5,93	7,84	10,97	11,44	16,01	15,04	21,05
Defrost	G 230 V	kW	0,85	0,85	1,57	1,57	2,29	2,29	3,01	3,01
Livello pressione sonora	Sound pressure level	dB(A) Total	57	57	60	60	62	62	63	63
Volume circuito	Circuit volume	dm³	10,0	13,0	19,0	25,0	28,0	36,0	36,0	49,0
Dimensioni	Dimensions	A mm	1285	1285	2085	2085	2885	2885	3685	3685
		B mm	830	830	1630	1630	2430	2430	1600	1600
		C mm	—	—	—	—	—	—	1630	1630

(●) Per altre condizioni vedere diagrammi. Disponibili motori EC con commutazione elettronica (vedere Refriger®).

(●) For other conditions see diagrams. EC motors with electronic commutation are available (see Refriger®).

