

F27HC

ITALIANO

ENGLISH

FRANCAIS

DEUTSCH

ESPAÑOL

РУССКИЙ

Istruzione per il montaggio e la manutenzione per
“AEROEVAPORATORI PER CELLE FRIGORIFERE”

Installation and maintenance instruction for
“UNIT COOLERS FOR COLD ROOMS”.

Instruction pour le montage et l'entretien pour
“EVAPORATEURS VENTILES POUR CHAMBRES FROIDES”.

Montage und wartungsanleitung für
“HOCHLEISTUNGSLUFTKÜHLER FÜR KÜHL-UND GEFRIERRÄUME”.

Instrucciones de mantenimiento y montaje para
“AEROEVAPORADORES PARA CÁMARAS FRIGORIFICAS”.

Инструкция по установке и эксплуатации
«ВОЗДУХООХЛАДИТЕЛЕЙ ДЛЯ ХОЛОДИЛЬНЫХ КАМЕР»



NORME - Gli apparecchi sono stati progettati e costruiti per poter essere incorporati in macchine come definito dalla Direttiva Macchine **2006/42/CE** e successivi emendamenti.

• **PED 97/23/CE**

• Direttiva **2004/108/CE** e successivi emendamenti. Compatibilità elettromagnetica.

• **Bassa tensione** - Riferimento Direttiva **2006/95/CE**

Tuttavia non è ammesso mettere i nostri prodotti in funzione prima che la macchina nella quale essi sono incorporati o della quale essi sono una parte sia stata dichiarata conforme alla legislazione in vigore.

PRECAUZIONI: Messa in guardia contro eventuali rischi d'infortunio o di danneggiamento dei materiali in caso d'inosservanza delle istruzioni.

A) Per le operazioni di movimentazione, installazione e manutenzione, è obbligatorio:

- 1 - Personale abilitato all'uso dei mezzi di movimentazione (gru, carrello elevatore, etc.).
- 2 - Uso dei guanti di protezione.
- 3 - Non sostare sotto il carico sospeso.

B) Prima di procedere ai collegamenti elettrici, è obbligatorio:

- 1 - Personale abilitato.
- 2 - Assicurarsi che il circuito elettrico d'alimentazione sia aperto.
- 3 - L'interruttore del quadro generale d'alimentazione sia lucchettato in posizione di aperto.

C) Prima di procedere ai collegamenti dei collettori/distributori, è obbligatorio:

- 1 - Personale abilitato.
- 2 - Assicurarsi che il circuito d'alimentazione sia chiuso (assenza di pressione).
- 3 - Durante l'operazione di saldatura, assicurarsi di indirizzare la fiamma in modo da non investire la macchina (eventualmente interporre una protezione).

D) SMALTIMENTO: I prodotti LU-VE sono composti da:

Materiali plastici: polistirolo, ABS, gomma.

Materiali metallici: ferro, acciaio inox, rame, alluminio (eventualmente trattati).

Per i **liquidi refrigeranti** seguire le istruzioni dell'installatore dell'impianto.

E) Togliere la pellicola trasparente di protezione dalle parti metalliche verniciate.

STANDARDS - The products are provided for incorporation in machines as defined in the EC Machine Directive **2006/42/CE** and subsequent modifications.

• **PED 97/23/CE**

• Directive **2004/108/CE** and subsequent modifications. Electromagnetic compatibility.

• **Low tension** - Reference Directive **2006/95/CE**

However it is forbidden to operate our equipment in advance before the machine incorporating the products or making part thereof has been declared conforming to the EC Machine Directive.

PRECAUTIONS: Accident warning concerning possible personal injury or equipment damage due to inattention to the instructions.

A) For moving, installing and maintenance operations it is obligatory to:

- 1 - Employ authorized personnel only for using moving equipment (cranes, forklift elevators, etc.).
- 2 - Wear work gloves.
- 3 - Never stop below a suspended load.

B) Before proceeding with the electrical wiring it is obligatory to:

- 1 - Employ only authorized personnel
- 2 - Make sure the power line circuit is open
- 3 - Make sure the main switch on the general power panel is open and padlocked in this position.

C) Before proceeding with the collector/distributor connections it is obligatory to:

- 1 - Employ only authorized personnel
- 2 - Make sure the supply circuit is closed (no pressure).
- 3 - When performing welding operations, make sure the flame is not aimed toward the equipment (insert a shield if required).

D) DISPOSAL: LU-VE products are made of:

Plastic materials: polyethylene, ABS, rubber.

Ferrous materials: iron, stainless steel, copper, aluminium (possibly treated).

Refrigerant liquids: follow the instructions relevant to the equipment installation.

E) Remove the transparent protection film from painted metal parts.

Normes: les appareils ont été conçus et fabriqués pour être incorporés dans des appareils selon la Directive Machines **2006/42/CE** et les amendements successifs.

• **PED 97/23/CE**

• Directive **2004/108/CE** et amendements successifs. Compatibilité électromagnétique.

• **Basse tension.** Référence directive **2006/95/CE.**

Toutefois, il est interdit de mettre les appareils en fonctionnement avant que la machine dans laquelle ils sont incorporés ou dont ils font partie ne soit déclarée conforme à la législation en vigueur.

PRECAUTIONS : mise en garde contre les éventuels risques de blessures ou de dommages des matériels en cas de non-observation des instructions.

A) Pour les opérations de manutention, installation et maintenance, il faut obligatoirement :

- 1 - L'intervention de personnels habilités à utiliser les moyens de manutention (grue, chariot élévateur, etc...),
- 2 - Utiliser des gants de protection,
- 3 - Ne pas rester sous la charge suspendue.

B) Avant de procéder aux raccordements électriques, il faut obligatoirement :

- 1 - L'intervention de personnels habilités,
- 2 - S'assurer que le circuit électrique d'alimentation soit ouvert,
- 3 - Que l'interrupteur du coffret général d'alimentation soit bloqué en position ouverte.

C) Avant de procéder aux raccordements des collecteurs/distributeurs, il faut obligatoirement :

- 1 - L'intervention de personnels habilités,
- 2 - S'assurer que le circuit d'alimentation soit fermé (absence de pression),
- 3 - Lors de la soudure, s'assurer que la flamme soit dirigée de façon à ne pas toucher l'appareil (si besoin, placer une protection devant la machine).

D) Elimination/recyclage : Les produits LU-VE se composent de :

Matériaux plastiques: polystyrène, ABS, caoutchouc,

Métaux: fer, acier, inox, cuivre, aluminium (éventuellement traités).

Pour les **fluides réfrigérants**, suivre les instructions données par le fabricant de fluide.

E) Enlever le film plastique transparent de protection des parties métalliques peintes.

NORMEN - Die Produkte sind in Übereinstimmung mit der EG Richtlinie **2006/42/CE** und nachfolgenden Ergänzungen entwickelt, konstruiert und gefertigt.

• **PED 97/23/CE**

• Richtlinie **2004/108/CE** und nachfolgende Ergänzungen. Elektromagnetische Kompatibilität.

• **Niederspannung** - Richtlinie **2006/95/CE.**

Die Inbetriebnahme dieser Maschine ist so lange untersagt, bis sichergestellt ist, dass die Anlage, in die sie eingebaut wurde oder von welcher sie ein Teil ist, den Bestimmungen der EG Richtlinie Maschinen entspricht.

VORSICHTSMASSNAHMEN: Warnung vor Unfall- oder Materialschadensgefahren bei Verletzung der Vorschriften.

A) Für den Innerbetrieblichen Transport, die Installation und die Wartung müssen folgende Vorschriften eingehalten werden:

- 1 - Das Personal muß für die Bedienung von innerbetrieblichen Transporteinrichtungen (Krane, Hubkarren usw.) befähigt sein.
- 2 - Gebrauch von Schutzhandschuhen.
- 3 - Kein Aufenthalt von Personen unter hängenden Lasten.

B) Vor Ausführung der Elektroanschlüsse müssen folgende Vorschriften eingehalten werden:

- 1 - Fachkundiges Personal.
- 2 - Sicherstellen, daß der Stromversorgungskreis offen ist.
- 3 - Der Schalter am Hauptstromversorgungs-Schaltschrank muß mit einem Schloss versehen und geöffnet sein.

C) Vor Anschluss der Sammelrohre/Verteilerrohre müssen folgende Vorschriften eingehalten werden:

- 1 - Fachkundiges Personal.
- 2 - Sicherstellen, daß der Speisungskreis geschlossen ist (kein Druck).
- 3 - Beim Schweißen die Flamme so ausrichten, daß die Maschine nicht getroffen wird (eventuell mit einem Schutz versehen).

D) ENTSORGUNG: Die LU-VE-Produkte bestehen aus:

Plastmaterialien: Polystyrol, ABS, Gummi.

Metallmaterialien: Eisen, rostfreier Stahl, Kupfer, Aluminium (eventuell behandelt).

Bezüglich der **Kühlfüssigkeiten** sind die Vorschriften des Anlageninstallateurs zu beachten.

E) Die transparente Plastfolie von den lackierten Metallteilen entfernen.

NORMAS - Los productos han sido proyectados y construidos para poder incorporarse en máquinas como indicado en la Directiva de Máquinas **2006/42/CE** y sus enmiendas posteriores.

• **PED 97/23/CE**

• Directiva **2004/108/CE** y enmiendas posteriores. Compatibilidad electromagnética.

• **Baja tensión** - Referencia Directiva **2006/95/CE.**

Aún no se permite poner en marcha nuestros productos antes que el equipo en el que se incorporan ó del que forman parte haya sido declarado conforme a la legislación en vigor.

PRECAUCIONES: Advertencia contra eventuales riesgos de daños a personas ó de los materiales, en caso de que no se observent las instrucciones.

A) Para las operaciones de manipulación instalación y mantenimiento es obligatorio:

- 1 - Personal capacitado para la utilización de máquinas para manipulación de mercancías (gruas, elevadores, etc.).
- 2 - Utilización de guantes protectores.
- 3 - No pararse bajo carga suspendida.

B) Antes que se proceda a el conexionado eléctrico, es necesario:

- 1 - Personal capacitado.
- 2 - Asegurarse de que el circuito de alimentación eléctrica esté abierto.
- 3 - El interruptor de cuadro general esté bloqueado por un candado en posición de abierto.

C) Antes de que se proceda a el conexionado de los colectores/distribuidores, es obligatorio:

- 1 - Personal capacitado.
- 2 - Asegurarse que el circuito de alimentación esté cerrado (falta de presión).
- 3 - Durante la operación de soldadura, asegurarse de que la llama se coloque fuera de la dirección de la máquina (opcionalmente colocar una protección).

D) EVACUACION: Los productos LU-VE se componen de:

Materiales plásticos: poliésteres, ABS, goma.

Materiales metálicos: hierro, acero inox, cobre, aluminio (a veces tratados).

Para los **líquidos refrigerantes** seguir las instrucciones del instalador del proyecto.

E) Eliminar la protección plástica transparente de las partes metálicas pintadas.

В соответствии с Директивой **2006/42/CE** с учетом поправок.

Изделия спроектированы и изготовлены для того чтобы они были применены в качестве частей агрегата в соответствии с Директивой **2006/42/CE** с учетом поправок, и

• **PED 97/23/CE**

• Директива **2004/108/CE** с учетом поправок. Электромагнитная совместимость.

• Низкое напряжение - Соответствие Директиве **2006/95/CE.**

Однако, не допускается применять наши изделия в качестве частей агрегата, прежде чем машина, частями которой они являются, будет признана соответствующей нормам, установленным законодательством.

МЕРЫ ПРЕДОСТОРОЖНОСТИ: При несоблюдении данных предписаний могут произойти несчастные случаи или повреждение изделий.

A) Для погрузочно-разгрузочных операций, монтажа и технического обслуживания, необходимо следующее:

- 1 - Персонал квалифицирован и допущен к управлению следующими подъемными механизмами (подъемный кран, подъемник и т.д.).
- 2 - Использовать защитные перчатки.
- 3 - Не находиться под грузом.

B) Перед тем как произвести все электрические подключения, необходимо удостовериться:

- 1 - В том, что персонал квалифицирован.
- 2 - Электрический контур незамкнут.
- 3 - Электрощит находится в доступном месте и закрыт на замок.

C) УТИЛИЗАЦИЯ: Продукция LU-VE состоит из:

Пластик: полистирол, ABS, резина.

Металл: железо, нержавеющая сталь, медь, алюминий (обработанный).

Касательно хладагентов следует воспользоваться инструкцией по эксплуатации.

D) Снять прозрачную защитную полиэтиленовую пленку с металлических окрашенных частей

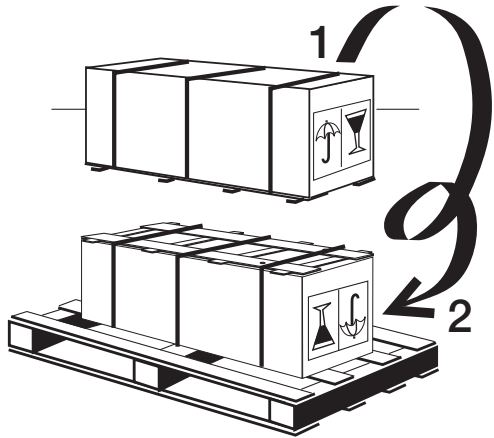


Fig. 1

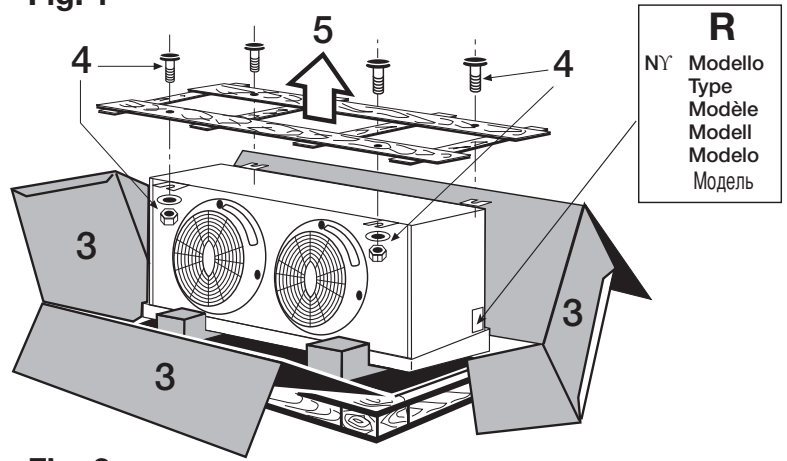
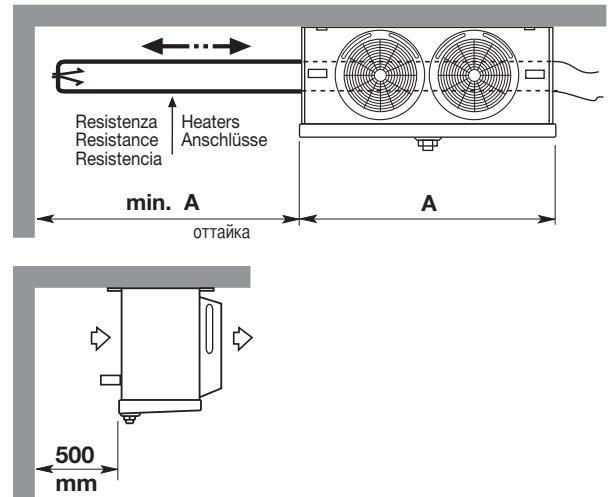
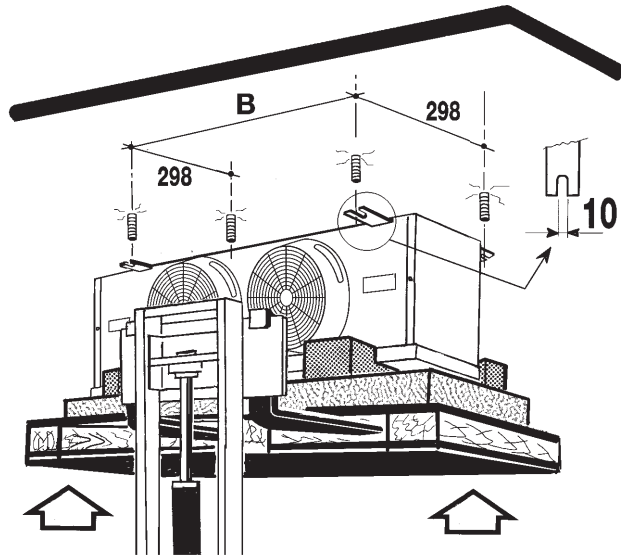


Fig. 2



● Prima di sollevare gli apparecchi controllare l'integrità strutturale degli organi di sollevamento e il loro corretto fissaggio alla struttura.

È importante che l'apparecchio sia sistemato in modo da lasciare uno spazio laterale pari alla sua lunghezza. Ciò per consentire l'eventuale sostituzione delle resistenze elettriche.

● Before lifting the units, please check the structural integrity of the lifting devices and their proper fixing to the structure.

It's important that the unit cooler is installed so as to leave space to the left of cooler (i.e. facing fans) for heater removal. It is also essential that the cooler is installed level, to avoid drainage problems.

● Avant de soulever les appareils, contrôler que les dispositifs de levage sont en bon état et qu'ils sont fixés correctement à la structure.

Il est important de noter que l'appareil devra toujours être installé avec un espace latéral libre égal à sa longueur; ceci pour permettre l'éventuel remplacement des résistances électriques de dégivrage.

● Vor dem Anheben der Geräte die strukturelle Vollständigkeit der Hebevorrichtungen und ihre korrekte Befestigung an der Struktur kontrollieren

Die Luftkühler müssen den Austausch der Abtauheizstäbe zu gewährleisten, mit einem Seitenabstand, der genauso groß ist wie die Breite des Luftkühlers montiert werden.

● Antes de proceder en la elevación del aparato, se debe controlar la integridad estructural de la elevación y su posterior fijación correcta en la estructura.

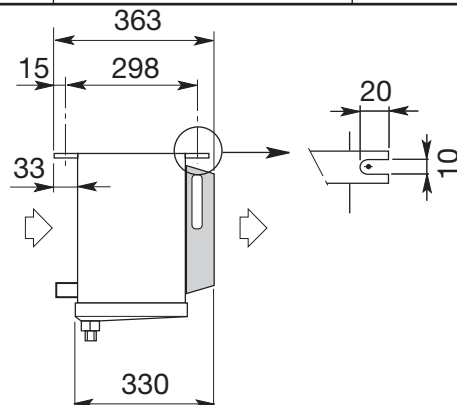
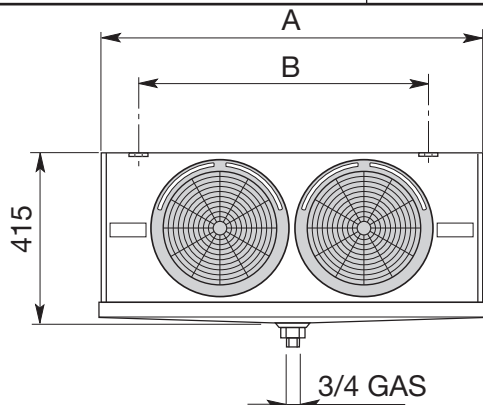
El equipo debe colocarse de forma que deje un espacio lateral libre equivalente al de su longitud total. Ello permitirá la eventual sustitución de la resistencias eléctricas..

● До поднятия оборудования проверить целостность креплений и их надежное крепления к корпусу.

Важно установить охладитель с зазором с левой стороны охладителя (вид на вентиляторы спереди) для возможности технического обслуживания. Также важно установить охладитель на нужном уровне для избежания проблем с дренажом



Modello	Type	Modèle	F27HC	25-4	36-4	49-4	71-4	107-4	142-4
Modell	Modelo	Модель	F27HC	19-6	28-6	38-6	55-6	85-6	110-6
			F27HC	16-7	23-7	31-7	46-7	70-7	92-7
Elettroventil. Ventilatoren	Fans Eléctroventil.	Ventilateurs Вентиляторы	Ø 275 x n°	1	1	2	2	3	4
Dimensioni Abmessungen	Dimension Dimensiones	Dimensions Размеры	A mm	678	678	1048	1048	1418	1788
			B mm	412	412	782	782	1152	1522



● **Prima di procedere ai collegamenti dei collettori/distributori, è obbligatorio assicurarsi che il circuito d'alimentazione sia chiuso (assenza di pressione).**

La saldatura della valvola termostatica (H) al distributore (I) e della linea di aspirazione (L), deve essere fatta avendo cura di non indirizzare la fiamma di saldatura verso l'apparecchio.

Non devono essere collegati:

- Il manometro per le verifiche (Te, fig. 5); gli apparecchi sono muniti di apposita valvola per attacco del manometro. Alla fine di questa operazione rimontare le coperture laterali.
- La tubazione di scarico dell'acqua (F) al tubo di scarico della bacinella (G).

● **Before to proceed with the collectors/distributors connections it is mandatory to comply as follows make sure the supply circuit is closed (no pressure).**

The thermostatic valve (H) to distributor (I) and suction line (L), taking care to not direct gas flame towards cooler during brazing.

They musn't be connected.

- Pressure checks (Te, fig. 5); all units are fitted with a shdrader valve on the suction pipe, so that the suction pressure can be measured for correct operation. When all connections and adjustments have been made refit both side panels
- The water drain tubing connection (F) to drain pan tube (G).

● **Avant de procéder aux raccordements des collecteurs/distributeurs, est obligatoire de s'assurer que le circuit d'alimentation est fermé (absence de pression).**

La vanne thermostatique (H) au distributeur (I) et le tube (L) d'aspiration, en prenant soin de ne pas diriger la flamme du gaz vers l'évaporateur pendant la soudure.

Ils ne doivent pas être connectés:

- Le contrôle per manomètre (Te, Fig. 5): le appareils sont équipés d'un raccord pour connecter le manomètre. Pour terminer, remonter les panneaux latéraux.
- Le tube d'écoulement d'eau (F) à la connexion d'écoulement de l'égoûtair (G).

● **Vor Anschluss der Sammelrohre/Verteilerrohre müssen folgende Vorschriften eingehalten werden: Sicherstellen, daß der Druck abgelassen ist.**

Das Expansionsventil (H) an dem Einspritzverteiler (I) und die Saugleitung (L), unter Berücksichtigung, daß die Gasflamme beim Löten vom Luftkühleranschluß in Richtung Rohr gehalten wird und nicht in Richtung Luftkühler.

Sie sollen nicht angeschlossen werden:

- Prüfmanometer (Te, Fig. 5): Die Luftkühler sind mit einem Schraderventil ausgestattet, wo ein Prüfmanometer angeschlossen werden kann. Zuletzt sind die Seitenteile wieder zu montieren.
- Tropfwasseranschluß (F) an den Ablaufstutzen (G).

● **Antes de que se proceda a conectar los colectores / distribuidores, es necesario asegurarse que el circuito de alimentación esté cerrado (sin ninguna presión).**

La válvula termostática de expansión (H) al distribuidor (I) y la línea de aspiración (L) teniendo la precaución de no dirigir la llama de soldar hacia el equipo.

No deben ser conectados:

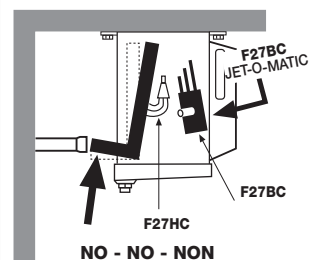
- El manómetro para control (Te, fig. 5); los aparatos llevan una válvula para la conexión del manómetro. Al terminar esta operación, volver a montar las tapas laterales.
- El tubo de descarga del agua (F) al tubo de descarga de la bandeja (G).

● **Перед подключением коллектора/дистриьютора необходимо выполнить следующие действия, чтобы убедиться, что контур подачи закрыт (нет давления).**

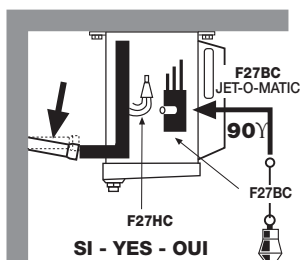
Клапан термостата (H), дистриьютор (I), всасывающая линия (L). Следите, чтобы пламя горелки при сварке не было направлено на охладитель.

Они не должны соприкасаться.

- Проверьте давление (Te, рис. 5); все части соединены клапаном Шредера на трубе всасывания с целью определения давления. После всех подсоединений и установок установите обратно панели обеих сторон.
- Подсоединение дренажной трубки (F) к трубке дренажного поддона (G).



- Non adattare la posizione dei collettori alla linea.
- Do not adapt headers position to the suction line
- Ne pas adapter la position du collecteurs à la ligne.



- Sammlerposition nicht an Leitung anpassen!
- No adaptar la posición de los colectores a la línea de succión
- Не использовать положение коллекторов в одну линию.

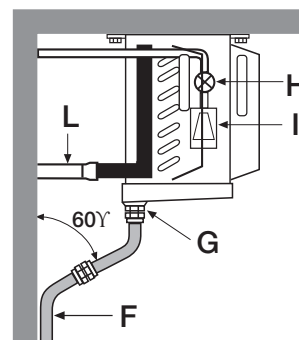
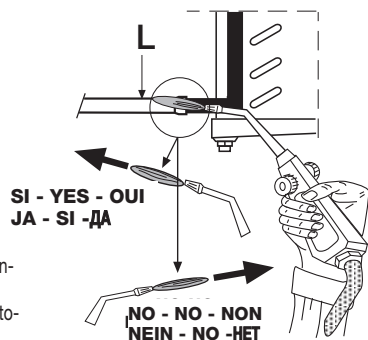
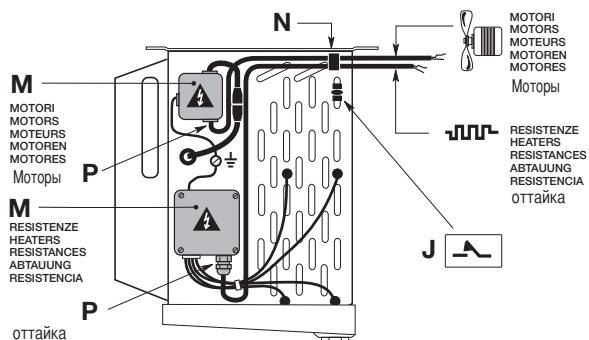


Fig. 4



● **Prima di procedere ai collegamenti elettrici, è obbligatorio:**

- Assicurarsi che il circuito elettrico d'alimentazione sia aperto.
- Gli apparecchi vanno connessi alla linea di alimentazione elettrica secondo le regole dettate dal locale fornitore di energia e/o dalle norme vigenti nel paese.
- L'installatore deve frapporre fra l'apparecchio e la linea di alimentazione elettrica un interruttore onnipolare, in posizione ben visibile, con apertura tra i contatti minimo 3 mm, secondo norme vigenti.
- Rimuovere la copertura di protezione (M), passare i cavi negli appositi passacavi (N) fissarli serrando il corrispondente pressacavo (P) e collegare secondo gli schemi indicati sulla copertura di protezione (M). Alla fine di questa operazione rimontare la copertura di protezione (M).

N.B.: Impiegare controllo di sbrinamento con termostato di fine sbrinamento tarato a 10 °C ± 20 °C, da posizionare su una curva nella parte alta dell'evaporatore (J) o in altra posizione con equivalente funzione.

● **Before proceeding with the electrical wiring it is mandatory to comply as follows:**

- Make sure the power line circuit is open (disconnected).
- The units have to be connected to the electric supply according to the rules of the local energy supplier and / or according to the current standards in force in that country.
- The installer should mount a single pole terminal in a visible position, between the unit and the electric supply, which should have a minimum 3 mm opening between the terminals, in accordance with current legislation.
- Remove the terminal cover (M) feed the cables through grommets (N) and block them with their respective gland (P) attaching them to the terminals in accordance with the wiring diagrams shown on the cover (M).
- When all connections are made refit the terminal block cover (M).

N.B.: For systems using electric/hot gas defrost, a defrost termination thermostat should be used, having a range of 10 deg C to 20 deg C with a sensor attached to the top return bends of the coil block or buried in the top of the coil block fins (J).

● **Attention: Avant de procéder aux raccordements électriques, il est obligatoire de:**

- S'assurer que le circuit électrique d'alimentation est ouvert.
- Que les appareils vont être raccordés à la ligne d'alimentation conformément aux règles établies par le fournisseur local d'énergie électrique et/ou à la législation et normes en vigueur dans la zone considérée.
- Installer un interrupteur unipolaire en position visible entre l'appareil et la ligne d'alimentation avec ouverture entre contacts d'au moins 3 mm suivant les normes en vigueur.
- Retirer le couvercle (M), passer les câbles à travers les passe-fils (N), les fixer en serrant le serr-câble correspondant (P), et les raccorder selon le schéma figurant sur le couvercle (M).
- Remonter le couvercle.

N.B.: Utiliser le système de contrôle de dégivrage avec thermostat de fin de dégivrage étaloné de 10 °C ± 20 °C et le positionner sur un coude dans la partie haute de l'évaporateur (J), ou a tout autre endroit ayant une fonction équivalente.

● **Bevor mit dem elektrischen Anschluß begonnen wird, ist es ratsam wie folgt vorzugehen:**

- Stellen Sie sicher, daß die Zuleitung abgeschaltet ist.
- Die Geräte müssen entsprechend den Vorschriften der örtlichen EVU's und der VDE verdrahtet werden.
- Es sollte ein einpoliger Schalter an einer leicht zugänglichen Stelle in die Zuleitung eingebaut werden.
- Entfernen Sie den Klemmdosenendeckel (M) und führen Sie das Kabel durch die Gummitülle (N) und befestigen Sie diese mit den Kabelbinder (P). Schließen Sie die Kabel an die Klemmen wie im Schaltplan (im Klemmdosenendeckel (M) eingeklebt ist) beschreiben.
- Nach dem Abklemmen der Kabel ist der Deckel (M) wieder zu schließen an.

N.B.: Abtauthermistat mit Abtaubegrenzung im Bereich von 10 °C montieren, anzulegen an einen Bogen im oberen Bereich des Verdampfers (J) oder an anderer Stelle mit gleichwertiger Wirkung.

● **Antes de proceder a la conexión de las conexiones eléctricas, es necesario:**

- Asegurarse que el circuito eléctrico de alimentación esté abierto.
- Los equipos se conectan a la línea de alimentación eléctrica según las reglas dictadas por el proveedor local de energía y/o por las normativas del país.
- El instalador debe intercalar entre el equipo y la línea de alimentación eléctrica un interruptor omnipolar, en posición bien visible, con apertura entre contactos de mínimo 3 mm, según las normas vigentes.
- Remover la tapa de protección (M), pasar los cables en el correspondiente pasacables (N) fijarlos apretando el pasacables correspondiente (P) y conectar según los esquemas indicados sobre la tapa de protección (M). Cuando se acabe esta operación volver a montar la tapa de protección (M).

Nota : Emplear un control de desescarche con termostato de fin de desescarche tarado a 10 °C ± 20 °C, que debe situarse en la curva de la parte superior del evaporador (J) ó en otra posición con función equivalente.

● **Перед подключением к электросети необходимо выполнить следующие действия:**

- Убедитесь, что электроцепь разомкнута.
- Подключение к источнику электропитания должно осуществляться согласно правилам, установленным местным поставщиком электроэнергии, и/или действующим стандартам данной страны.
- Монтажник должен установить каждую точку полюсного вывода (так, чтобы их было видно) между агрегатом и источником электроэнергии, между выводами должен иметься зазор минимум 3mm, согласно действующим правилам.
- Снимите крышку щитка (M), протяните кабели через изоляционные втулки (N) и закрепите их соответствующими сальниками (P), подсоединяя их к полюсам, согласно со схемой на крышке (M).
- После окончания работы установите крышку щитка (M).

Прим. Для систем, использующих электрогазовую разморозку, для остановки разморозки следует использовать термостат с диапазоном 10 ± 20 °C, установленным на верх обратного колена теплообменника или между ламелями теплообменника (J).

VERIFICHE / COOLER CAPACITY CHECKS / CONTROLES / LEISTUNGSBEREITUNG / CONTROLES / КОНТРОЛЬ

● **Rilevare le seguenti temperature e pressioni:**

- Ts'** - Temperatura di cella nella zona aria ingresso all'evaporatore.
- Te** - Temperatura di evaporazione, corrispondente alla pressione refrigerante all'uscita dell'evaporatore.
- Trs** - Temperatura di surriscaldamento del refrigerante, sulla linea di aspirazione in prossimità del bulbo della valvola termostatica.

N.B. - Per un utilizzo ottimizzato dell'evaporatore il surriscaldamento (Trs-Te) non dovrà superare 0,7 x (Ts'-Te).

Accertato che la valvola termostatica sia adeguata alle condizioni di impianto, compatibilmente alle pendolazioni del sistema, mantenere il più basso surriscaldamento possibile al fine di ottenere dall'aeroevaporatore la massima potenza.

● **Take the following temperature and pressures:**

- Ts'** - Cold room air inlet temperature to the unit.
- Te** - Evaporating temperature, relating to the refrigerant pressure on the unit cooler outlet.
- Trs** - Refrigerant superheat temperature, on suction line near thermostatic valve bulb.

N.B. - For optimum unit cooler performance the superheat (Trs-Te) should not be high erthan 0,7 x (Ts'-Te).

The thermostatic valve fitted must be correctly sized for the installation conditions and adjusted for correct system operation.

N.B. Keep the superheat as low as possible to obtain maximum unit cooler performance.

● **Relever les températures et pressions suivantes:**

- Ts'** - Température de la chambre froide dans la zone d'entrée d'air de l'évaporateur.
- Te** - Température d'évaporation, correspondante à la pression du réfrigérant à la sortie de l'évaporateur.
- Trs** - Température de surchauffe du réfrigérant, sur la ligne d'aspiration à proximité du bulbe de la vanne thermostatique.

N.B. - Pour utiliser l'aéroévaporateur dans les conditions optimales, la surchauffe (Trs-Te) ne doit pas être supérieure à 0,7 x (Ts'-Te).

Si l'on s'assure que la vanne thermostatique est conforme aux conditions d'installation établies et compatible avec les conditions de fonctionnement du système, le rendement de l'évaporateur sera d'autant plus grand que la surchauffe sera plus faible.

● **Folgende Temperaturen und Drücke sind zu messen:**

- Ts'** - Kühlraumtemperatur an der Lufttrittseite des Verdampfers.
- Te** - Verdampfungstemperatur über Druck am Verdampfende.
- Trs** - Fühlertemperatur an der Saugleitung nahe beim Fühler des Expansionsventils.

N.B. - Für eine optimale Verdampferarbeitsweise darf die Überhitzung (Trs-Te) nicht höher sein als 0,7 x (Ts'-Te).

Das Expansionsventil muß entsprechend der installierten Leistung und Betriebsbedingungen ausgewählt werden. **N.B. Die Überhitzung soll möglichst klein gehalten werden, um die maximale Verdampferleistung zu erreichen.**

● **Toma de datos de las siguientes presiones y temperaturas:**

- Ts'** - Temperatura de cámara en la zona de entrada del aire al evaporador.
- Te** - Temperatura de evaporación, que corresponda a la presión del refrigerante en la salida del evaporador.
- Trs** - Temperatura de recalentamiento del refrigerante en la línea de aspiración, en proximidad del bulbo de la válvula termostática.

Nota - Para el mejor empleo posible del evaporador el recalentamiento (Trs - TE no podrá superar 0,7 x (Ts' - TE).

Una vez revisado que se adecua la válvula termostática a las condiciones de la instalación, y que es compatible a las variaciones del sistema, se mantendrá al recalentamiento lo más bajo que sea posible, para obtener la mayor potencia del evaporador.

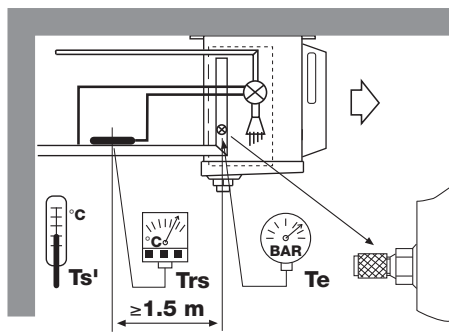
● **Выберете следующую температуру и давление:**

- Ts'** - Температура входящего воздуха холодильной камеры
- Te** - Температура испарения, относящаяся к давлению холодильного агента на выходе
- Trs** - Температура перегрева охладителя на линии всасывания около клапана термостата

N.B. - Для оптимальной работы охладителя температура перегрева (Trs-Te) не должна быть выше 0,7 x (Ts'-Te)

Установленный клапан термостата должен быть соответствующего размера и подобран для правильной работы системы. Прим. Для достижения максимально хорошей работы охладителя температура перегрева должна быть минимальной.

Fig. 5



F27HC...E

SBRINAMENTO ELETTRICO
ELEKTRISCHE ABTAUUNG

ELECTRIC DEFROST
DESESCARCHE ELÉCTRICO

DÉGIVRAGE ÉLECTRIQUE
ЭЛЕКТРИЧЕСКАЯ РАЗМОРОЗКА

Modello	Type	Modèle	F27HC	25-4	36-4	49-4	71-4	107-4	142-4
Modell	Model	Modelь	F27HC	19-6	28-6	38-6	55-6	85-6	110-6
			F27HC	16-7	23-7	31-7	46-7	70-7	92-7
Elettroventil. Ventilatoren	Fans Électroventil. Вентилятор	Ventilateurs Штудер	N°	1	1	2	2	3	4
Electric heaters Heizstäbe Электрические сопротивления	Batteria Coil Batterie Block Bateria батарея	STANDARD	N°	2	2	2	2	2	2
			Mod. / Type	SHC01	SHC01	SHC02	SHC02	SHC03	SHC04
			(230 V) x1 W	610	610	1080	1080	1540	2000
TOT. W	1220	1220	2160	2160	3080	4000			
Resistances électriques Resistencias eléctricas Resistencia eléctrica	Convogliatore Shroud Diffuseur Ventilatorring Enbocadura диффузор	OPTIONAL	N°	1	1	2	2	3	4
			Mod. / Type	RV305	RV305	RV305	RV305	RV305	RV305
			(230 V) x1 W	130	130	130	130	130	130
TOT. W	130	130	260	260	390	520			
...E	STANDARD + OPTIONAL	TOT. W	1350	1350	2420	2420	3470	4520	

● Prima di procedere ai collegamenti elettrici è obbligatorio assicurarsi che il circuito elettrico d'alimentazione sia aperto.

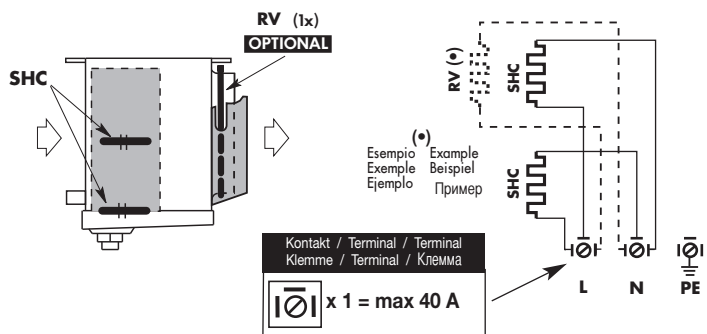
● Before proceeding with electrical wiring, it is essential to: ensure that the power supply circuit is open.

● Avant de procéder aux raccordements électriques, est obligatoire de s'assurer que le circuit électrique d'alimentation est ouvert.

● Vor Ausführung der Elektroanschlüsse müssen folgende Vorschriften eingehalten werden Sicherstellen, daß der Stromversorgungskreis offen ist.

● Ante de proceder al conexionado eléctrico es obligatorio asegurarse que el circuito de alimentación esté abierto.

● Перед монтажом электропроводки необходимо следующее: Убедитесь, что нет напряжения на линии



F27HC...E

SBRINAMENTO ELETTRICO POTENZIATO
ZUSÄTZLICHE ELEKTRO- ABTAUUNG

HEAVY ELECTRIC DEFROST
DESESCARCHE ELÉCTRICO POTENCIADO

DÉGIVRAGE ÉLECTRIQUE RENFORCE
ЭЛЕКТРИЧЕСКАЯ РАЗМОРОЗКА

OPTIONAL

Modello Type Modèle Modell Modelo	F27HC...E	25-4	36-4	49-4	71-4	107-4	142-4
	F27HC...E	19-6	28-6	38-6	55-6	85-6	110-6
	F27HC...E	16-7	23-7	31-7	46-7	70-7	92-7

Elettroventil. Fans Ventilatoren	Fans Électroventil. Вентиляторы	N°	1	1	2	2	3	4	
Resistenze elettriche Electric heaters Resistances électriques-Heizstäbe Resistencia eléctrica Электрические сопротивления	OPTIONAL	Batteria Coil Batterie Block Bateria батарея	N°	3	3	3	3	3	
		Mod. Type	SHC01	SHC01	SHC02	SHC02	SHC03	SHC04	
		(230V) x1 W	610	610	1080	1080	1540	2000	
	TOT. W	1830	1830	3240	3240	4620	6000		
	OPTIONAL	Bacinella Draying tray Eggoir Tropfwanne Bandeja Поддон	N°	1	1	1	1	1	1
		Mod. Type	SHB01	SHB01	SHB02	SHB02	SHB03	SHB04	
(230V) W		200	200	350	350	480	650		
F27HC...E	OPTIONAL	TOT. W	2030	2030	3590	3590	5100	6650	



● Prima di procedere ai collegamenti elettrici è obbligatorio assicurarsi che il circuito elettrico d'alimentazione sia aperto.

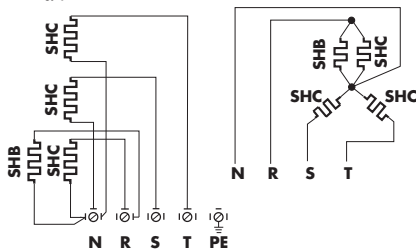
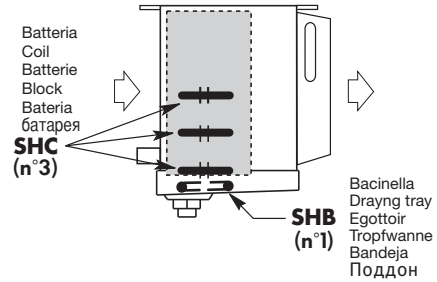
● Before proceeding with electrical wiring, it is essential to: ensure that the power supply circuit is open.

● Avant de procéder aux raccordements électriques, est obligatoire de s'assurer que le circuit électrique d'alimentation est ouvert.

● Vor Ausführung der Elektroanschlüsse müssen folgende Vorschriften eingehalten werden Sicherstellen, daß der Stromversorgungskreis offen ist.

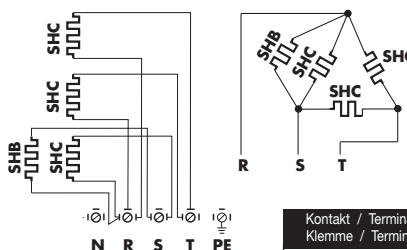
● Ante de proceder al conexionado eléctrico es obligatorio asegurarse que el circuito de alimentación esté abierto.

● Перед монтажом электропроводки необходимо следующее Убедитесь, что нет напряжения на линии

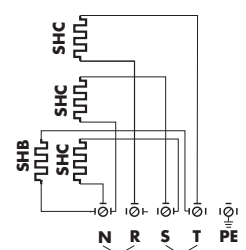
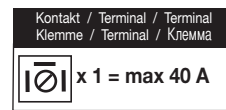


3 ~ 400 V 50-60 Hz

STANDARD



3 ~ 230 V 50-60 Hz



1 ~ 230 V 50-60 Hz

ELETTROVENTILATORI / FAN MOTORS / VENTILATEURS / VENTILATOREN / ELÉCTROVENTILADORES / ВЕНТИЛЯТОРЫ

Modello Type Modell Modelo Модель	F27HC...E	25-4	36-4	49-4	71-4	107-4	142-4	
	F27HC...E	19-6	28-6	38-6	55-6	85-6	110-6	
	F27HC...E	16-7	23-7	31-7	46-7	70-7	92-7	
Elettroventilatori / Fans Ventilatoren / Electroventiladores	Ventilateurs Вентиляторы.	Ø 275 mm x N°	1	1	2	2	3	4
Modello motore / Motor type Modell motor / Modelo motores Модель мотора	Modèle moteur Тип мотора		STANDARD W 26/A		OPTIONAL ECM20			
Modello ventola / Fan type Modell Lüfter / Modelo ventilador Модель вентилятора	Modèle ventilateur Тип вентилятора		STANDARD 275/28/5 P		OPTIONAL 275/25/5 P			
Assorbimento motore x1 Motor power consumption x1 Puissance moteur x1 Motorleistung x1 Consumo motores x1 Потребление энергии x1		STANDARD 1~230 V	50 Hz	N = 85 W / 0,60 A	M = 86 W / 0,61 A	S = 86 W / 1,05 A		
			60 Hz	N = 86 W / 0,55 A	M = 95 W / 0,60 A	S = --- W / --- A		
		OPTIONAL 1~230 V	50 Hz	N = 26 W / 0,20 A	M = --- W / --- A	S = --- W / --- A		
			60 Hz	N = --- W / --- A	M = --- W / --- A	S = --- W / --- A		

N = Batteria libera / Clean coil / Batterie non givrée
Bei nicht bereiftem Verdampfer / Bateria libre
Батарея

M = Batteria brinata / Frosted coils / Batterie givrée
Bei bereiftem Verdampfer / Bateria con hielo
Батарея после оттайки

S = Corrente di spunto / Starting current / Courant de démarrage
Anlaufstrom / Corriente de arranque
Переменный ток



● Prima di procedere ai collegamenti elettrici è obbligatorio assicurarsi che il circuito elettrico d'alimentazione sia aperto.

● Before proceeding with electrical wiring, it is essential to: ensure that the power supply circuit is open.

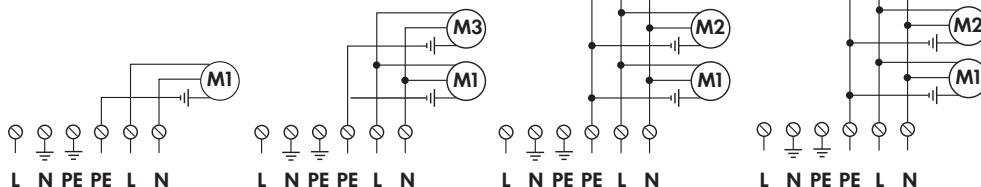
● Avant de procéder aux raccordements électriques, est obligatoire de s'assurer que le circuit électrique d'alimentation est ouvert.

● Vor Ausführung der Elektroanschlüsse müssen folgende Vorschriften eingehalten werden Sicherstellen, daß der Stromversorgungskreis offen ist.

● Ante de proceder al conexionado eléctrico es obligatorio asegurarse que el circuito de alimentación esté abierto.

● Перед монтажом электропроводки необходимо следующее Убедитесь, что нет напряжения на линии

1~ 230 V 50 - 60 Hz
STANDARD



- Prima di effettuare interventi è imperativo staccare l'alimentazione elettrica dell'apparecchio.
- Before any service operations are performed switch off the electricity supply to the cooler.
- Avant d'effectuer une intervention de maintenance sur l'appareil il est impératif de couper l'alimentation électrique sur l'évaporateur.



- Vor jeglicher Tätigkeit am Verdampfer ist die Stromzuführung zu unterbrechen!
- Antes de efectuar cualquier intervención es necesario desconectar la alimentación eléctrica del equipo
- Перед какими-либо работами отключите электропитание охладителя.

**SOSTITUZIONE RESISTENZA
HEIZUNGSAUSTAUSCH**

**HEATER REPLACEMENT
SUBSTITUCIÓN RESISTENCIA**

**REPLACEMENT DE LA RESISTANCE
Замена нагревателя**

● **Prima di rimuovere le resistenze accertarsi che si trovino a temperatura ambiente.**

- Nella richiesta di eventuali parti di ricambio evidenziare il **modello di apparecchio ed il numero di serie**, rilevabili dalla targa **R** (Fig. 1).
- I componenti funzionali dell'apparecchio, resistenze elettriche ed elettroventilatori, sono individuabili nelle tabelle poste sulle coperture di protezione **M** (Fig. 4).
- La sostituzione delle resistenze della batteria **FHC** deve essere effettuata sfilandole lateralmente dal loro alloggiamento **(1÷12)**.
- La molletta di fissaggio **U** si dovrà sganciare e rimontare sulla nuova resistenza e riposizionare nella sede **V** al fine di evitare possibili migrazioni della resistenza elettrica.
- La sostituzione della resistenza elettrica della bacinella **SHB** si effettua alzando la molletta di fissaggio **Z**.

● **Before removing the electric heaters make sure that they are at ambient.**

- Replacement parts! Please specify **the unit cooler and the serial number**, which can be read from the serial plate **R** (Fig. 1).
- The specification of electric heater and electric fan motors can be found on the cover **M** (Fig. 4).
- Coil heaters **FHC** must be withdrawn from the tubed holes **(1÷12)**.
- The fixing clip **U** must be removed and reassembled on the new electric heater in the correct position **V** to avoid movement.
- Replacement of the drain pan heater **SHB** is achieved by removing heater from fixing **Z**.

● **S'assurer avant de toucher les résistances électriques que celles-ci sont à température ambiante pour éviter tout risque de brûlure.**

- Pour demander des pièces de rechange éventuelles, spécifier le **modèle de l'appareil et le numéro de série** qui peut être relevé sur la plaque **R** (Fig. 1).
- Les composants utilisés, les moteurs électriques de ventilateurs et les résistances chauffantes électriques peuvent être identifiées dans le tableau sur le couvercle de protection **M** (Fig. 4).
- Les résistances chauffantes de la batterie **FHC** doivent être retirées latéralement de leur emplacement pour être remplacées **(1÷12)**.
- Le clip de fixation **U** doit être retiré, remonté sur la nouvelle résistance chauffante électrique et remis en place dans son logement **V** pour empêcher tout déplacement de cette résistance chauffante.
- Le remplacement de la résistance chauffante de l'égouttoir **SHB** est fait en enlevant la résistance de la siège **Z**.

● **Vor der Demontage der Elektroheizungen ist sicher zu stellen, daß diese bereits Umgebungstemperatur haben.**

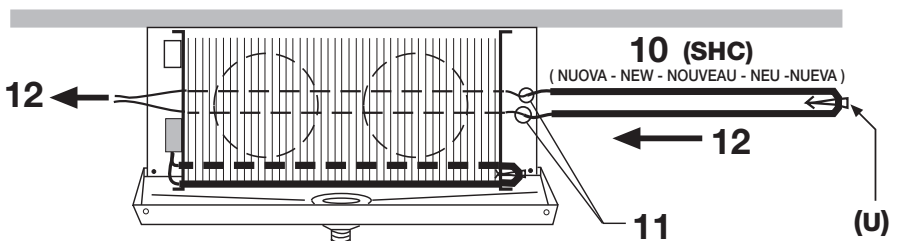
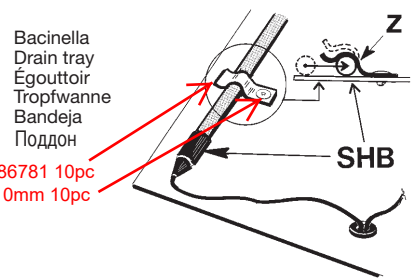
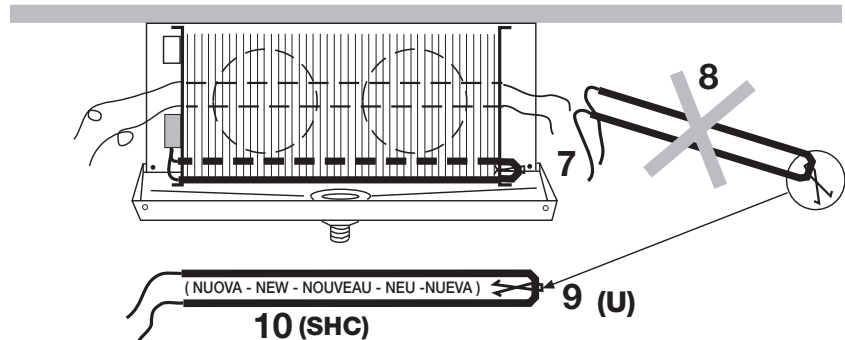
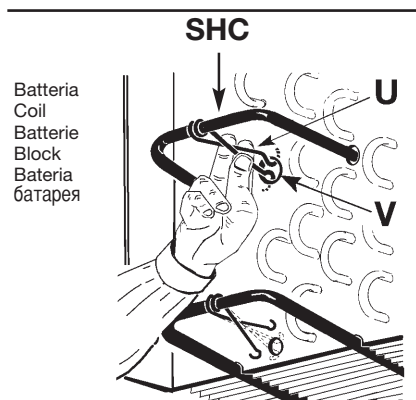
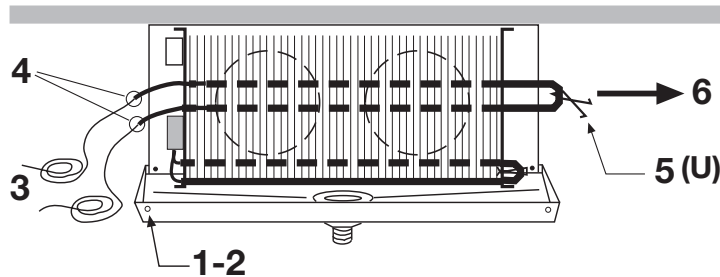
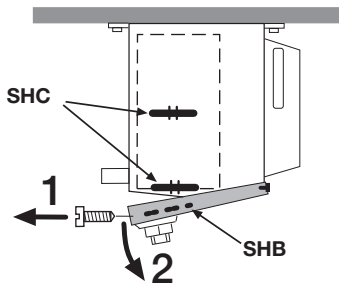
- Bitte nennen Sie die **Luftkühlertypen Seriennummer**, won Typenschild **R** (Fig. 1).
- Die Typen der Abtauheizstäbe sowie der Ventilator sind auf dem Schutzdeckel **M** (Fig. 4) zu finden.
- Die Heizstäbe **FHC** im Block müssen aus den Öffnungen herausgezogen werden **(1÷12)**.
- Die Klipse **U** müssen von den defekten Heizstäben abgenommen und auf die neuen Heizstäbe wieder an der richtigen Stellung angebracht werden **V**.
- Der Austausch der Tropfschalenheizung **SHB** erfolgt, in dem die Heizung aus der Halterung **Z** entfernt wird.

● **Antes de desplazar las resistencias cerciorarse que las mismas estén a temperatura ambiente.**

- En la solicitud de posibles recambios indicar el **modelo del equipo y el número de serie**, indicados en la placa de características **R** (Fig. 1).
- Las componentes del equipo como resistencias eléctricas y electroventiladores, están situados en la tabla que hay bajo la tapa de protección **M** (Fig. 4).
- La substitución de las resistencias de la batería **FHC** se debe realizar deslizando lateralmente desde su alojamiento **(1÷12)**.
- El muelle de fijación **U** deberá desengancharse y apoyarse sobre la nueva resistencia, posicionándose en el alojamiento **V** para evitar posibles desplazamientos de la resistencia eléctrica.
- La substitución de la resistencia eléctrica de la bandeja **SHB** se realiza levantando el muelle de fijación **Z**.

● **Перед снятием электрического нагревателя убедитесь, что он не горячий.**

- Перед заменой частей нагревателя определите тип нагревателя, его серийный номер, который находится на серийной табличке **R** (рис.1)
- Спецификация электронагревателя и электромоторов вентиляторов находится на крышке **M** (рис.4)
- Нагреватель должен быть извлечен из теплообменника **FHC** **(1÷12)**.
- Необходимо снять зажим **U** и установить его на новый нагреватель в правильной позиции **V** для фиксации.
- Замена нагревателя дренажного поддона **SHB** осуществляется удалением фиксатора **Z**.



Klips 30D86781 10pc
rivets 4x10mm 10pc

- Prima di effettuare interventi è imperativo staccare l'alimentazione elettrica dell'apparecchio.
- Before any service operations are performed switch off the electricity supply to the cooler.
- Avant d'effectuer une intervention de maintenance sur l'appareil il est impératif de couper l'alimentation électrique sur l'évaporateur.

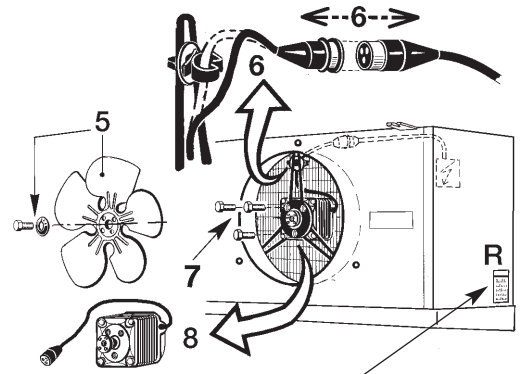
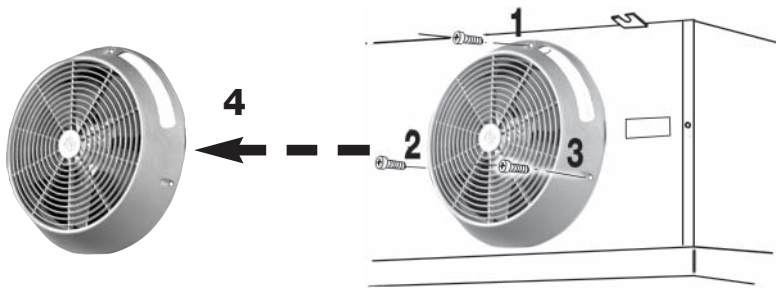


- Vor jeglicher Tätigkeit am Verdampfer ist die Stromzuführung zu unterbrechen!
- Antes de efectuar cualquier intervención es necesario desconectar la alimentación eléctrica del equipo
- Перед какими-либо работами отключите электропитание охладителя.

SOSTITUZIONE MOTORE
ERSETZUNG MOTOR

MOTOR SOSTITUTION
SUSTITUCIÓN DEL MOTOR

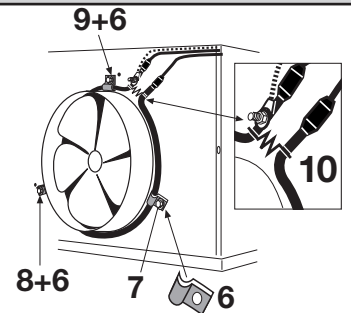
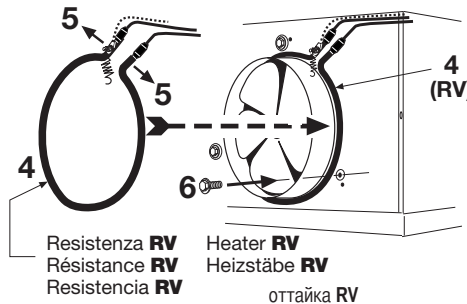
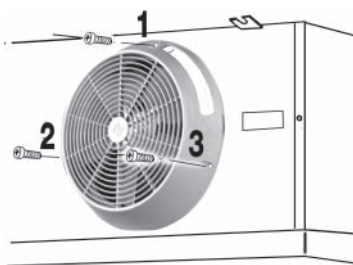
SOSTITUTION MOTEUR
ЗАМЕНА МОТОРА



Etichetta di identificazione modello / Type Identification label / Plaque d'identification de modèle / Typenschild modell / Etiqueta de identificación del modelo / Идентификационная табличка

MONTAGGIO DELLA RESISTENZA SUL CONVOGLIATORE D'ARIA
MONTAGE DE LA RESISTANCE SUR LE DIFFUSEUR
MONTAJE DE LA RESISTENCIA ELÉCTRICA SOBRE LA EMBOCADURA DE AIRE

INSTRUCTIONS FOR THE HEATER INSTALLATION ON THE FAN SHROUD
MONTAGE UNLEITUNG FÜR VENTILATOR RINGHEIZUNG
ИНСТРУКЦИЯ ПО УСТАНОВКЕ НАГРЕВАТЕЛЯ НА РЕШЕТКЕ ВЕНТИЛЯТОРА



Funzionamento / Operation / Fonctionnement / Arbeitsweise / Funcionamiento / операция		Tubo / Tubes / Tubes / Rohre / Tubo / Трубки		Max pressione d'esercizio / Pression maxi. de fonctionnement / Max. Arbeitsdruck	Max. working pressure / Presión máxima de trabajo / Максимум рабочее давление	Freon - CO ₂	Water - Glycol
Freon	Cu			24 bar			
CO ₂	Cu (spessore maggiorato) / (épaisseur plus importante) / (espesor aumentado)	(increased thickness) / (dickere Wandstärke) / (увеличение толщины)		56 bar			
Glycol	Cu			24 bar			
Versioni Speciali / Special versions / Versions spéciales / Sonderausführungen / Versiones especiales / Специальные версии							
Tubo / Tubes / Tubes / Rohre / Tubo / Трубки		Inox (per / for / pour / für / para / для Freon, Water Glycol, CO ₂ , NH ₃)					
Alette / Lamellen	Fins / Aletas / Алюминиевые ламели	Alupaint (*) - Cu (*)		Protezione anticorrosiva (Epoxy) / Korrosionsschutz auf (Epoxy)	(Epoxy) corrosion protection / Protección anticorrosiva	Protection anti-corrosion (Epoxy) / Защита от коррозии (Epoxy)	



Tutte le gamme dei F27HC sono certificati EUROVENT.

Dati certificati:

- Potenze (ENV328)
- Portate d'aria
- Assorbimento motori
- Superfici esterne

Alle Reihen der F27HC sind EUROVENT zertifiziert.

Zertifizierte Daten:

- Leistung (ENV328)
- Luftdurchsätze
- Motorleistung Aufnahmen
- Äußere Flächen

All rangers F27HC are EUROVENT certified.

Certified data:

- Capacities (ENV328)
- Air quantities
- Motor power consumption
- External surfaces

Todas las gamas de los F27HC están certificados EUROVENT.

Datos certificados:

- Potencia (ENV328)
- Caudal de aire
- Consumo de los motores
- Superficie esterna

Toutes les gammes des F27HC sont certifiées EUROVENT.

Données certifiées:

- Puissances (ENV328)
- D'ébits d'air
- Puissances absorbées moteurs
- Surfaces externes

Весь ряд F27HC сертифицирован EUROVENT

Сертифицированные характеристики:

- Мощности (ENV328)
- Объемы воздуха
- Потребляемая мощность моторов
- Внешние поверхности

● Ci riserviamo di apportare alla nostra produzione tutte le modifiche atte a migliorarne il rendimento o l'aspetto senza previa comunicazione e senza impegno per quanto riguarda la produzione precedente. - Tutte le caratteristiche tecniche sono indicate sui cataloghi dei prodotti

● We reserve the right to make modifications in order to improve the performance or appearance of our products at any time without notice and without any obligation to previous production. - All technical characteristics are stated in the products catalogues

● Nous nous réservons le droit de modifier les caractéristiques de construction de nos appareils sans avis préalable, et sans aucun engagement vis-à-vis des fournisseurs précédentes. - Toutes les caractéristiques techniques sont indiquées dans les catalogues des produits.

● Da wir bestrebt sind, unsere Erzeugnisse ständig zu verbessern, sind für Konstruktions und Spezifikationsänderungen alle Rechte vorbehalten. - Alle technischen Eigenschaften sind in den Katalogen der Erzeugnisse angegeben

● Nos reservamos el derecho de modificar toda nuestra producción, en orden de mejorar los rendimientos ó acabado, sin necesidad de comunicación previa y sin asumir ninguna obligación en lo que respecta a los equipos fabricados con fecha anterior a la de producir dichas modificaciones. - Todas las características técnicas son indicadas en los catálogos de los productos

● Производитель оставляет за собой право вносить изменения в характеристики в целях повышения производительности и изменять внешний вид изделий в любое время без предварительного уведомления и без каких-либо обязательств. - Все технические характеристики заявлены в каталоге продукции.

