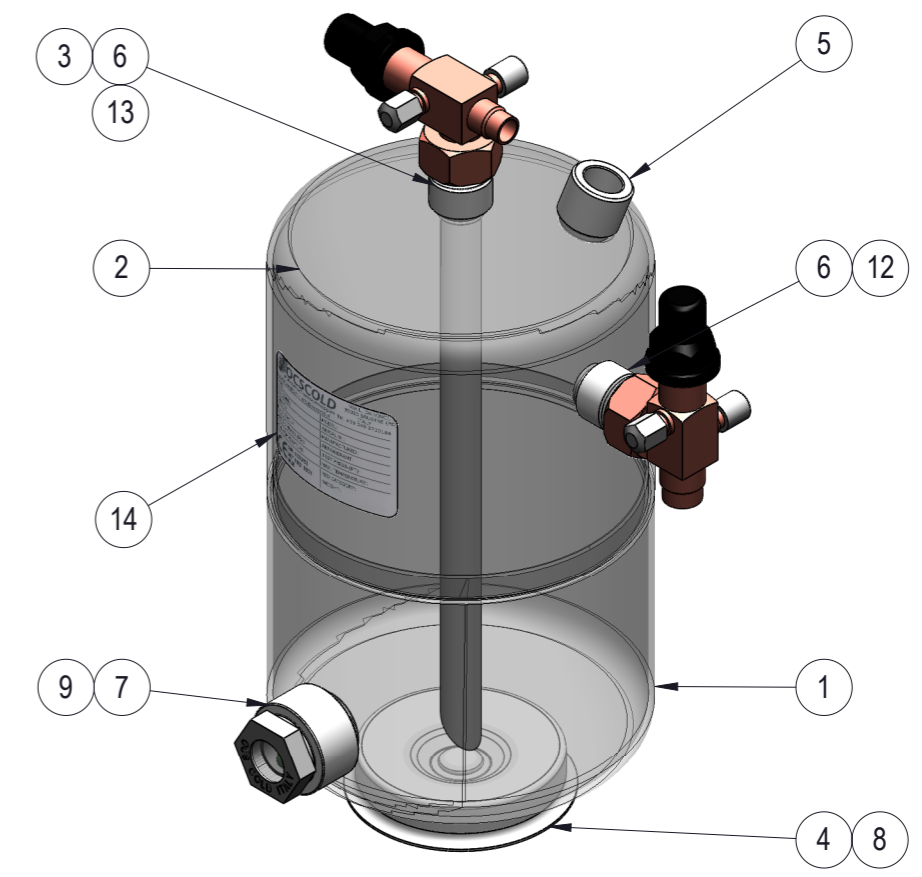
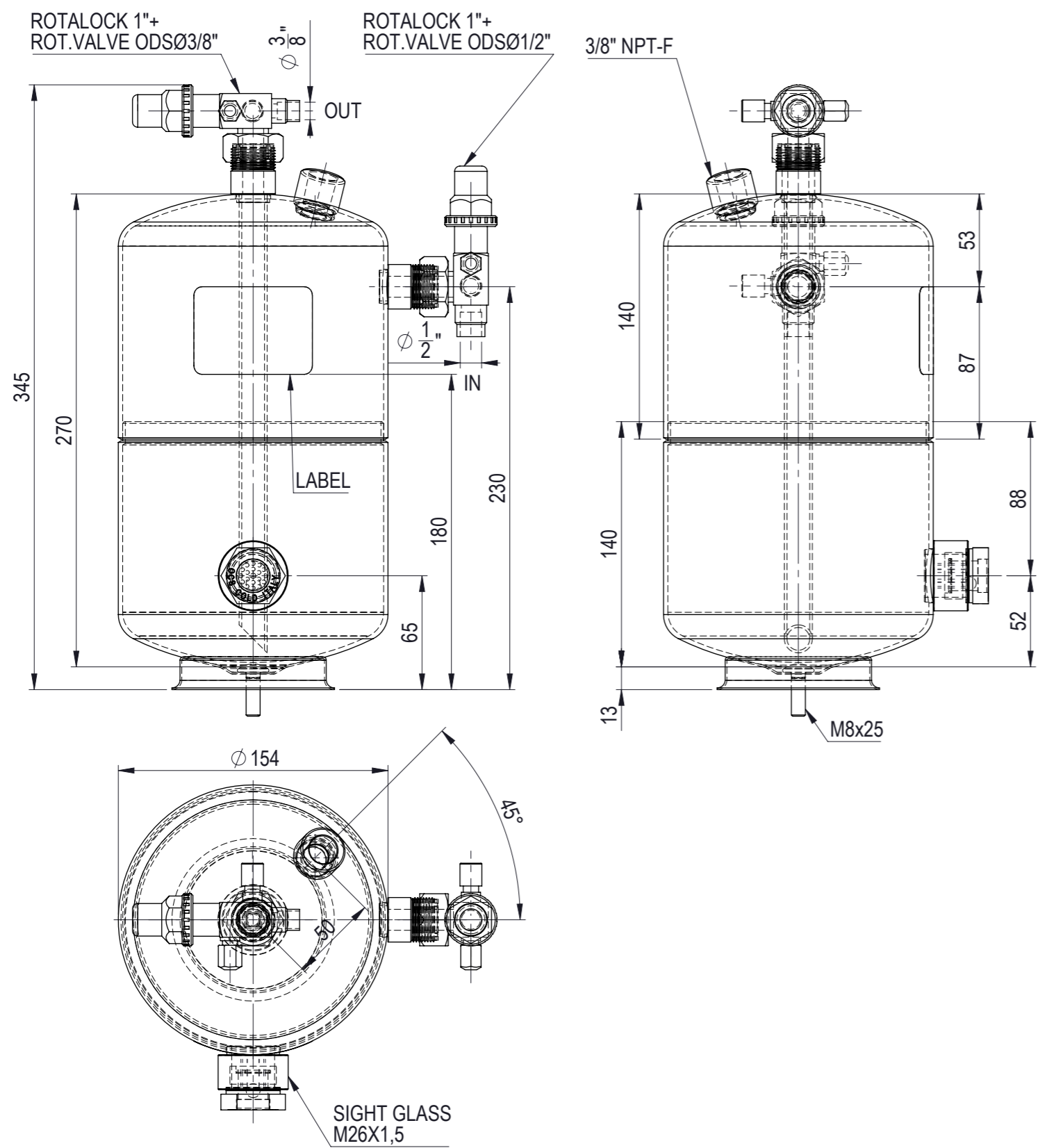


Nel rispetto delle norme vigenti sulla proprietà intellettuale, il presente disegno e i dati contenuti sono proprietà della ditta OCS COLD S.R.L. - Brugine (ITALY) e non possono essere copiat, né divulgati interamente o parzialmente a terzi e/o a ditte concorrenti

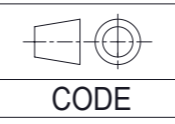


14	LABEL	1
13	ROTALOCK VALVE 1" ODS 3/8" (Ø10)	1
12	ROTALOCK VALVE 1" ODSØ1/2" (Ø12)	1
11	PTFE GASKET FOR ROTALOCK 1"	2
10	SIGHT GLASS GASKET FOR M26X1.5	1
9	SIGHT GLASS M26X1,5	1
8	SCREW TTDQ M8X25	1
7	SIGHT GLASS SLEEVE FOR M26X1.5	1
6	ROTALOCK 1"	2
5	3/8" NPT-F	1
4	BASE SUPPORT Ø90	1
3	TUBE ODØ16	1
2	DEEP HEAD Ø154 TRIMMED	1
1	DEEP HEAD Ø154 RIMMED	1
POS.	DESCRIPTION	Q.TY
13/09/2005	RLV 4,5L Ø154X270 +RV ODSØ1/2"-3/8" PS32BAR -40°C	1
DATE	DESCRIPTION	REV
19/04/2016	AGGIORNATA TEMPERATURA	1



OCS COLD S.R.L.
Via L.Da Vinci, 8 35020 Brugine (PD) ITALY
Tel. +39 049 9730184 - Fax +39 049 5806885
www.ocscold.it - info@ocscold.it

RAL 9005 BLACK POWDER COAT



BORRL1540270B

VOLUME	4,5L	CUSTOMER CODE	
MAX PRESSURE	32BAR	SERIAL N°	
TEST PRESSURE	48 BAR	REFRIGERANT	HFC, HCFC
MIN TEMPERATURE	-40°C	FLUID GROUP(Art.13 Dir.2014/68/EU)	2
MAX TEMPERATURE	+100°C	PED CATEGORY	1
WEIGHT	4.22KG	NOTIFIED BODY	0948

CODE	S.SPINELLO	G.BOKARIS
CE	CHECKED BY	DRAFTSMAN
97/23/CE	S.SPINELLO	G.BOKARIS
SHEET 2 of 2	SCALE	1:3

GENERAL TOLLERANCE ACCORDING TO ISO2768-C		ALL DIMENSIONS ARE IN mm UNLESS OTHERWISE SPECIFIED	
--	--	--	--

Nel rispetto delle norme vigenti sulla proprietà intellettuale, il presente disegno e i dati contenuti sono proprietà della ditta OCS COLD S.R.L. - Brugine (ITALY) e non possono essere copiat, né divulgati interamente o parzialmente a terzi e/o a ditte concorrenti

Nel rispetto delle norme vigenti sulla proprietà intellettuale, il presente disegno e i dati contenuti sono proprietà della ditta OCS COLD S.R.L. - Brugine (ITALY) e non possono essere copiat, né divulgati interamente o parzialmente a terzi e/o a ditte concorrenti

Nel rispetto delle norme vigenti sulla proprietà intellettuale, il presente disegno e i dati contenuti sono proprietà della ditta OCS COLD S.R.L. - Brugine (ITALY) e non possono essere copiat, né divulgati interamente o parzialmente a terzi e/o a ditte concorrenti