

Regulator til kølemøbelstyring AK-CC 450

Indhold

Introduktion	2	Betjening	26
Virkemåde	4	Menuoversigt	28
Anvendelser	12	Tilslutninger	32
Funktionsoversigt	15	Data	34
		Bestilling	35

Introduktion

Anvendelse

Komplet kølemøbelstyring med stor fleksibilitet for tilpasning til alle typer kølemøbler og kølerum.

- Til køling med brine
- Til anvendelse sammen med termostatisk ekspansionsventil.

Fordele

- Energioptimering af hele kølemøblet
- Én regulator til flere forskellige kølemøbeltyper
- Integreret display i front af regulator
- Hurtig opsætning via prædefinerede opsætninger
- Indbygget datakommunikation
- Indbygget urfunktion med gangreserve

Princip

Temperaturen i møblet registreres af én eller to temperaturfølere som hhv. placeres i luftstrømmen før fordamperen S3 og efter fordamperen S4. En indstilling for såvel termostat, alarmtermostat og displayudlæsning bestemmer hvor stor indflydelse de to følerverdier skal have for hver enkelt funktion.

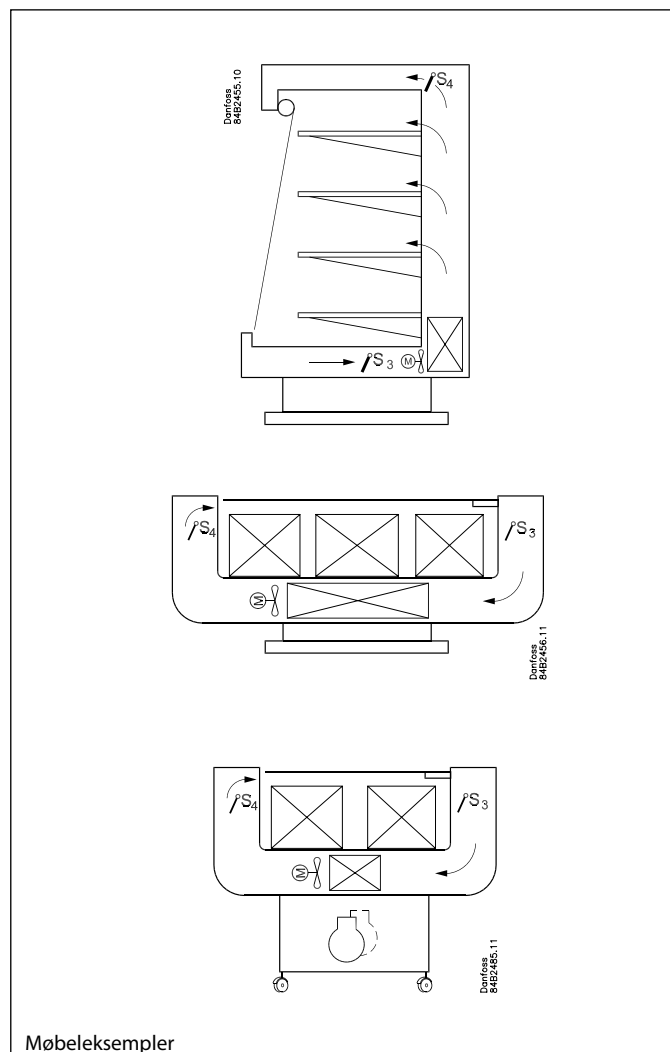
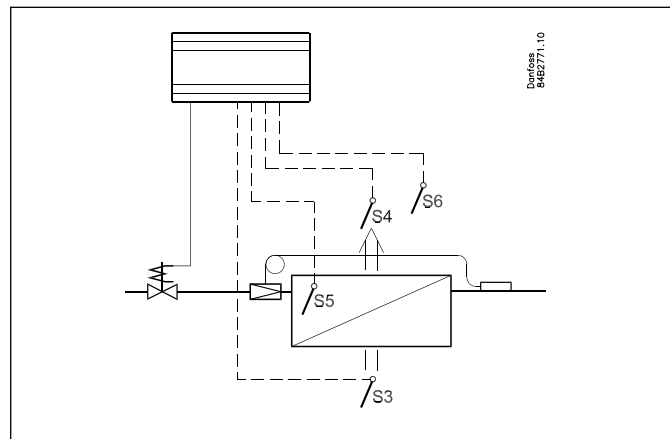
Derudover kan der anvendes en produktføler S6, som kan placeres valgfrit i møblet og som kan anvendes til at registrere temperaturen ved den ønskede vare et sted i møblet.

Temperaturen på fordamperen registreres med S5 føleren, som kan anvendes som afrimningsstopføler.

Foruden udgangen til magnetventilen, har regulatoren 5 relæudgange, som defineres via valg af anvendelse – på side 12 er de enkelte anvendelsesmuligheder beskrevet i detaljer.

Funktioner

- Dag/nat termostat iht. ON/OFF eller modulerende princip
- Produktføler S6 med separate alarmgrænser
- Skift imellem termostatindstillinger via digital indgang
- Start af afrimning via skema, digital indgang eller netværk
- Naturlig, elektrisk, varmgas eller brine afrimning
- Stop af afrimning på tid og/eller temperatur
- Koordinering af afrimning imellem flere regulatorer
- Pulsning af blæsere når termostaten er udkoblet
- Møbelrengøringsfunktion til dokumentation af HACCP procedure
- Kantvarme styring via dag/nat belastning eller dugpunkt
- Dørfunktion
- Styring af to kompressorer
- Styring af natgardin
- Styring af lys
- Varmetermostat
- Fabrikskalibrering der garanterer en bedre målenøjagtighed end angivet i standarden EN 441-13 uden efterfølgende kalibrering (Pt1000 ohms føler)
- Integreret MODBUS kommunikation med mulighed for efter montering af LonWorks, DANBUSS eller Ethernet kommunikationskort



Møbeleksempler

Anvendelser

Her er en oversigt over regulatorens anvendelsesmuligheder. En indstilling vil konfigurere ind- og udgange, så regulatorens betjeningsflade bliver målrettet til den valgte anvendelse. På side 28 kan du se de aktuelle indstillinger for de respektive anvendelser.

Anvendelse 1-5 og 9

Disse anvendelser anvendes til standard møbel eller kølerum med én ventil, én fordampere og én kølesektion. Følerne bliver anvendt efter standard princip. Funktionen af udgangene ændrer sig alt efter valgt anvendelse.

Anvendelse 6 og 8

Denne anvendelse er til kølemøbler med én ventil, to fordampere og to kølesektioner. Der er to afrimningsfølere — en på hver fordampere.

Anvendelse 6

Her reguleres temperaturen og alarmovervågningen altid efter S4 føleren.

De to S3 temperaturer anvendes til display udlæsning for hver kølesektion.

Anvendelse 6 er med alarm relæ.

Anvendelse 8

Her reguleres temperaturen altid efter S4 temperaturen.

De to S3 temperaturer anvendes til alarmovervågning og display udlæsning for hver kølesektion. Der er separate alarmforsinkelser.

Anvendelse 8 er med relæ til kantvarme.

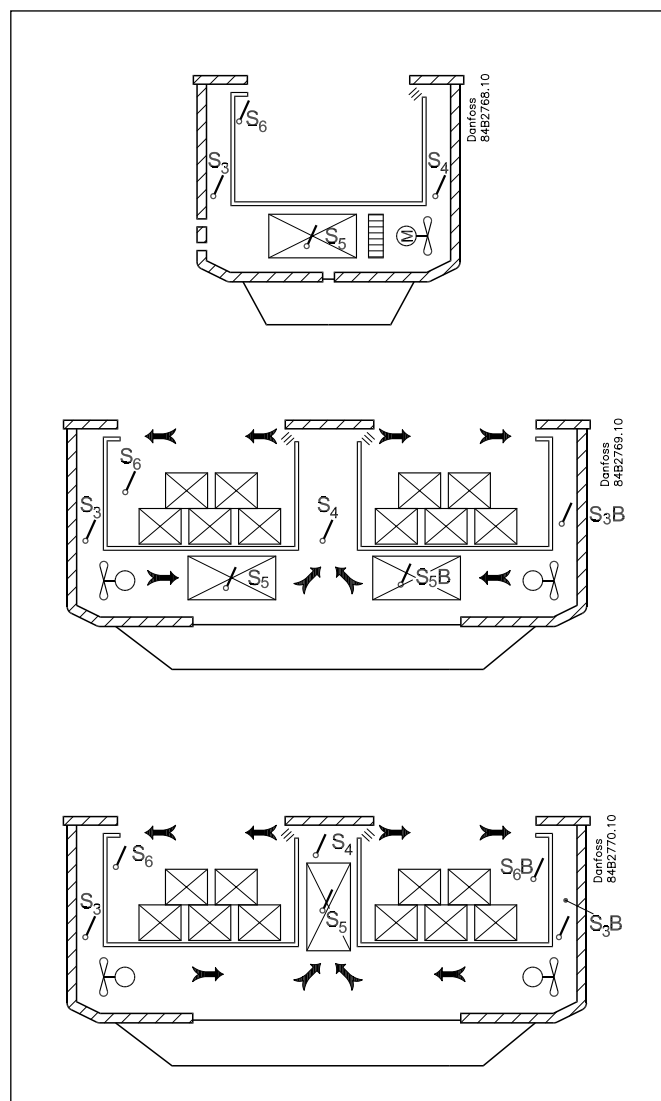
Anvendelse 7

Denne anvendelse er til kølemøbler med én ventil, én fordampere og to kølesektioner.

Her reguleres temperaturen altid efter S4 temperaturen.

De to S3 temperaturer anvendes til alarmovervågning og display udlæsning for hver kølesektion. Der er separate alarmforsinkelser.

Der er to produktfølere S6. En til hver kølesektion.



Virkemåde

Køling

Reguleringen kan fortages ud fra følgende principper:

Direkte ekspansion

Temperaturen styres enten med start/stop af en kompressor eller åbne/lukke for en magnetventil i væskeledningen.

Brine

Her styres temperaturen ved at åbne/lukke en magnetventil / motorventil i brinetilførslen.

Temperaturregulering

Temperaturen i møblet registreres af én eller to temperaturfølere som hhv. placeres i luftstrømmen før fordamperen S3 og efter fordamperen S4. En indstilling for såvel termostat, alarmtermostat og displayudlæsning bestemmer hvor stor indflydelse de to følerverdier skal have for hver enkelt funktion, fx vil 50 % give en lige stor værdi fra begge følere.

Selve temperaturreguleringen kan ske på to måder:

Som en almindelig on/off-regulering med en tilhørende differens, eller som en modulerende regulering, hvor temperaturvariationen ikke bliver nær så stor som ved on/off-regulering. Der er dog en begrænsning i anvendelsen, da en modulerende regulering kun kan anvendes på DX centralanlæg eller brineanlæg.

Reguleringen er i princippet den samme som ovenstående, men der reguleres nu med en PI-funktion. Det resulterer i et mindre udsving af den regulerede lufttemperatur ved stabile belastninger, hvorved der opnås en mere konstant luftfugtighed.

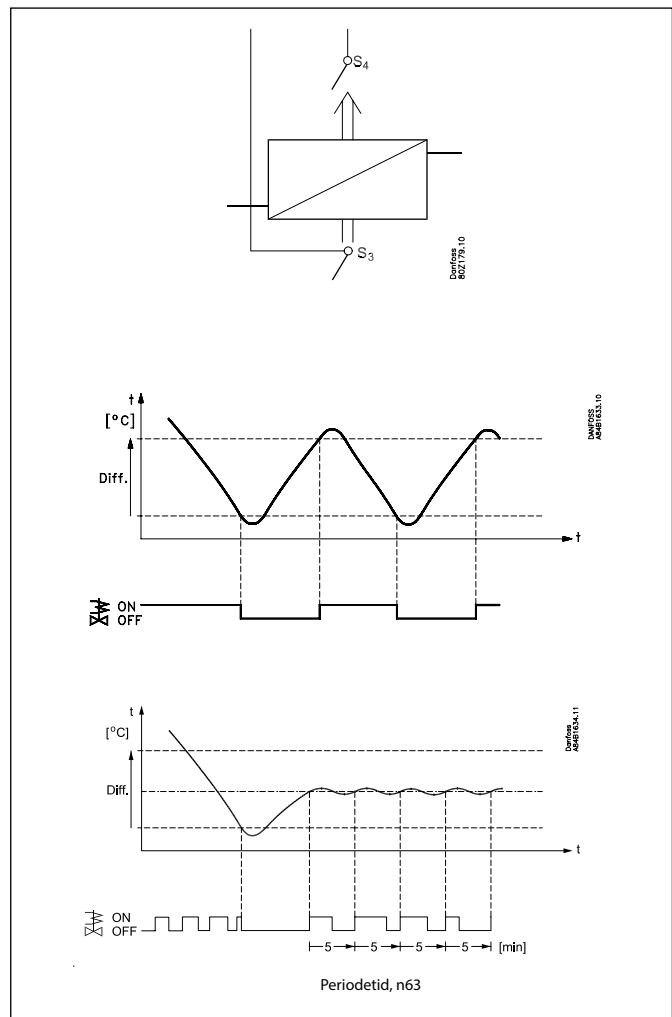
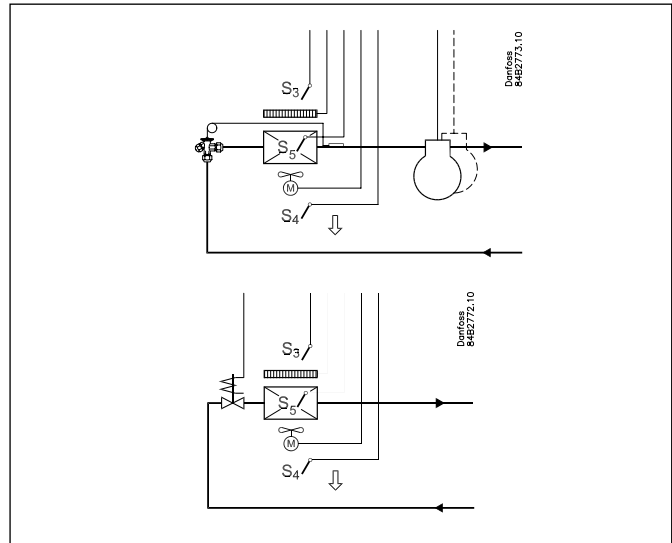
Funktionen giver en konstant temperaturregulering med en temperaturværdi, der ligger midt imellem termostatens ind- og udkoblingsværdi.

PI-regulatorens driftsparametre optimeres automatisk via de indstillede ind- og udkoblingsværdier og ventilens åbningsgrad. Differencen påvirker regulatorens forstærkning, og kan derfor ikke indstilles lavere end 2 K af hensyn til reguleringsstabiliteten. På et decentralt anlæg skal termostatfunktionen vælges til on/off regulering.

På et centralt anlæg kan termostatfunktionen vælges til enten on/off regulering eller til modulerende regulering.

Temperaturovervågning

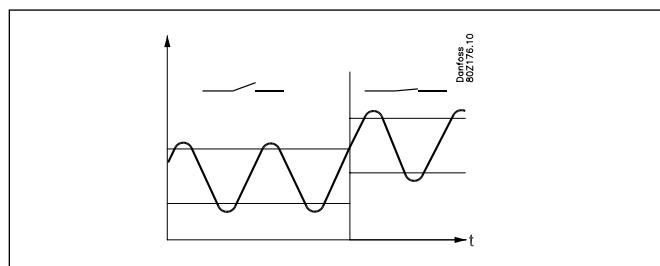
Ligesom for termostaten kan man for alarm overvågningen indstille en vægtning imellem S3 og S4 således at man kan bestemme hvor stor indflydelse de to følerverdier skal have i alarmovervågningen. Man kan indstille min. og maks. grænser for alarmtemperaturen samt tidsforsinkelser. Der kan indstilles en længere tidsforsinkelse på høj temperatur alarm efter afrimning, møbelrengøring eller opstart.



Termostatbånd

Termostatbånd kan med fordel benyttes til impuls møbler, hvor der opbevares forskellige varettyper, der kræver forskellige temperatur forhold. Via et kontaktsignal på en digital indgang kan der skiftes imellem to forskellige termostatbånd.

For hvert termostatbånd kan der indstilles separate termostat- og alarmgrænser – også for produktføleren.



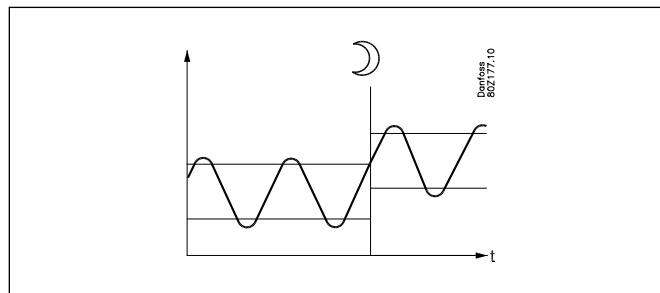
Nathævning af termostatværdi

På kølemøbler kan der være store belastningsforskelle imellem butikens åbnings- og lukketid, især hvis der anvendes natlåg/gardiner.

Her kan termostatreferencen hæves uden, at det går ud over varernes temperatur.

Skift imellem dag- og natdrift kan ske på følgende måde:

- Via et eksternt kontaktsignal
- Via et signal over datakommunikationen.



Produktføler

Der kan anvendes en separat produktføler S6, som kan placeres valgfrit i møblet og som kan anvendes til registrering og overvågning af temperaturen på det varmeste sted i møblet. Der er tilknyttet separate alarmgrænser og tidsforsinkelser for produktføleren.

Møbelrengøring

Denne funktion gør det let for butikspersonale at udføre en møbelrengøring efter en standardprocedure.

Møbelrengøringen aktiveres via et pulskontaktsignal – som regel via en nøgleomskifter placeret på møblet.

Møbelrengøringen gennemføres via 3 faser:

- 1 - Ved første aktivering stoppes kølingen, men ventilatorerne kører fortsat for at afdampe fordampere. På displayet vises "Fan".
- 2 - Ved den anden aktivering stoppes blæserne også, og møblet kan nu rengøres. På displayet vises "OFF".
- 3 - Ved den tredje aktivering genstartes kølingen. På displayet vises den aktuelle møbeltemperatur (o97 indstilling).

Dokumentation

Når møbelrengøringen aktiveres sendes en rengøringsalarm til den normale alarmmodtager. En senere behandling af disse alarmer vil dokumentere, at møblet er rengjort så ofte som planlagt.

Alarmovervågning

Der er ingen temperaturalarmer under møbelrengøring.

-	+	+	°C
1	÷	+	Fan
2	÷	÷	Off
3	+	+	°C

Afrimning

Alt efter anvendelsen kan der vælges imellem følgende afrimningsmetoder:

- Naturlig: Her holdes ventilatorerne i gang under afrimningen
- El: Varmelegemet aktiveres
- Varmgas: Her styres magnetventilerne, så varmgassen kan strømme igennem fordamperen.
- Brine: Her åbner magnet/motorventilen i tilførslen, så varm brine kan ledes igennem.

Afrimningssekvens

- 1) Pump down
- 2) Afrimning
- 3) Venteposition efter afrimning
- 4) Tømning (drain forsinkelse. Kun ved varmgas)
- 5) Afdrypning
- 6) Forsinkelse af ventilator

Varmgasafrimning (kun anvendelse 4)

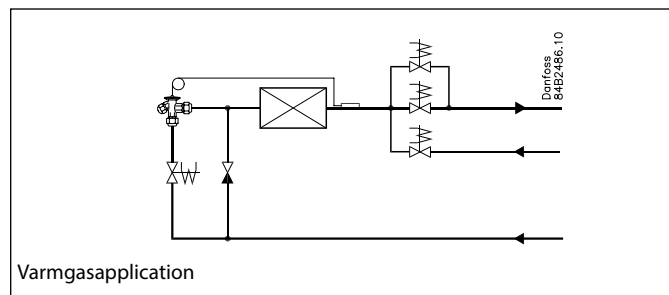
Denne tilslutningsmåde kan anvendes på anlæg med varmgasafrimning, men kun til mindre anlæg i fx supermarkeder – funktionsindholdet er ikke tilpasset anlæg med store fyldninger.

Relæ 2 anvendes til sugeventilen

Relæ 4's skiftefunktion benyttes henholdsvis af bypass-ventilen og af varmgas-ventilen.

Kan anvendes sammen med ventilerne PMLX og GPLX.

Forsinkelsestiden "d23" skal indstilles, så PMLX / GPLX ventilen er helt lukket før der åbnes for varmgas ventilen.



Drybakke varmelegeme

I forbindelse med varmgasafrimning er det muligt at styre et varmelegeme i drybakken. Når afrimningen indledes, aktiveres varmelegemet. Varmelegemet forbliver aktiveret indtil en indstillet tid efter at afrimningen er stoppet på tid eller temperatur.

Start af afrimning

En afrimning kan startes på forskellige måder:

Interval: Afrimningen starter med faste tidsintervaller fx hver ottende time. En intervaltid skal **ALTID** indstilles til en "højere" værdi end den periodetid, der indstilles imellem to afrimninger, når der anvendes skema eller netværkssignal.

Køletid: Afrimningen starter med faste køletidsintervaller dvs. at et lavt kølebehov vil "udskyde" den kommende afrimning.

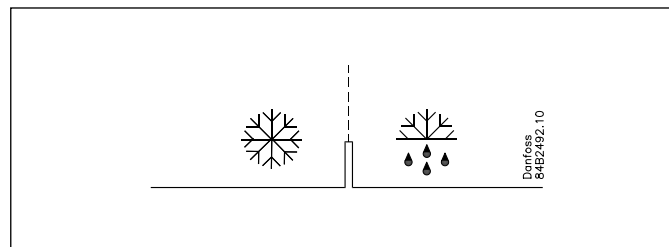
Skema: Her kan afrimningen startes på faste tider i døgnet. Dog max. 6 stk.

Kontakt: Her startes afrimningen med et kontaktsignal på en digital indgang.

Netværk: Her modtages signalet om afrimningsstart fra en systemenhed via datakommunikationen.

Manuel: En extra afrimning kan aktiveres fra nederste knap på displayet eller via en parameterindstilling.

Alle de nævnte metoder kan anvendes i flæng — blot én går aktiv vil det starte afrimningen.



Stop af afrimning

En afrimning kan stoppes på enten:

- Tid
- Temperatur (med tid som sikkerhed).

Koordineret afrimning

Der er to måder, hvorpå der kan laves koordineret afrimning. Enten med ledningsforbindelser imellem regulatorerne, eller via datakommunikation.

Ledningsforbindelser

Den digitale indgang DI2 forbindes imellem de aktuelle regulatorer.

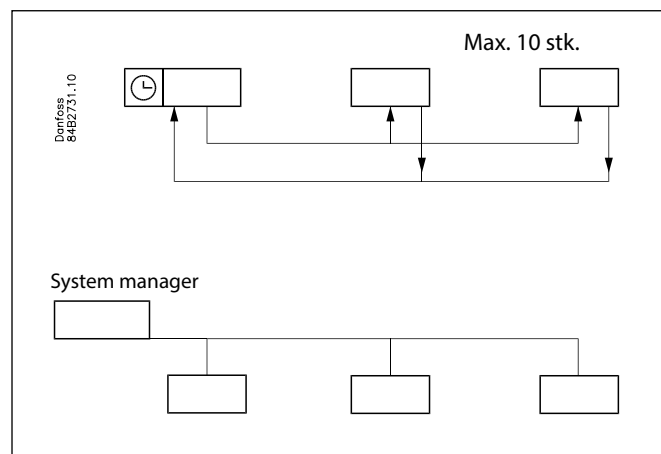
Når en regulator starter en afrimning vil alle de øvrige regulatorer følge efter, og ligeledes starte en afrimning. Efter afrimningen vil de enkelte regulatorer gå i en venteposition. Når alle er i venteposition, bliver køling igen tilladt.

Koordinering via datakommunikation

Her klarer systemmanageren koordineringen.

Regulatorerne samles i afrimningsgrupper, og systemmanageren sørger for at starte afrimningen i gruppen ud fra et ugeskema.

Når en regulator har afsluttet afrimningen, sender den besked til systemmanageren og går derefter i en venteposition. Når alle i gruppen er i venteposition, bliver kølingen igen tilladt i de enkelte regulatorer.



Behovstyret afrimning

Køletidsbestemt

Når den opsummerede køletid har passeret en fastlagt tid bliver der startet en afrimning.

Smeltfunktion

Denne funktion forhindrer, at luftgennemstrømningen i fordampere nedsættes af rim, der bygges op ved længere tids uafbrudt drift.

Funktionen træder i kraft, hvis termostattertemperaturen har ligget i området fra -5°C til 10°C i mere end det indstillede smelteinterval. Kølingen stoppes herefter i den indstillede smeltetid. Rimen smeltes, så luftgennemstrømningen og dermed fordampereens ydelse forbedres væsentligt.

Realtidsur

Regulatoren har indbygget et realtidsur, der kan benyttes til start af afrimninger. Dette ur har en gangreserve på 4 timer. Hvis regulatoren udstyres med datakommunikation, bliver uret automatisk opdateret fra systemenheden.

Styring af to kompressorer

Generelt:

De to kompressorer skal være af en type, der kan starte op mod et højt tryk.

Den igangværende kompressor vil fortsætte indtil temperaturen er nået ned til udkoblingsværdien. Herefter kobler den ud. Når temperaturen igen når op til midten af differencen, bliver der igen indkoblet en kompressor.

Hvis én kompressor ikke kan holde temperaturen indenfor differencen, bliver den anden kompressor også koblet ind.

Kompressorernes indstillinger for "Min On tid" og "Min Off tid" vil altid have højeste prioritet under normal regulering. Men hvis en af overstyringsfunktionerne bliver aktiveret, ses der bort fra "Min On tiden".

Cyklisk drift:

De to kompressorer skal være af samme størrelse.

Når regulatoren kalder på køling, vil den først indkoble kompressoren med den mindste driftstid.

Efter forsinkelsestiden vil den anden kompressor blive koblet ind. Når temperaturen er nået ned til "midt i differencen", vil kompressoren med den længste drifttid blive koblet ud.

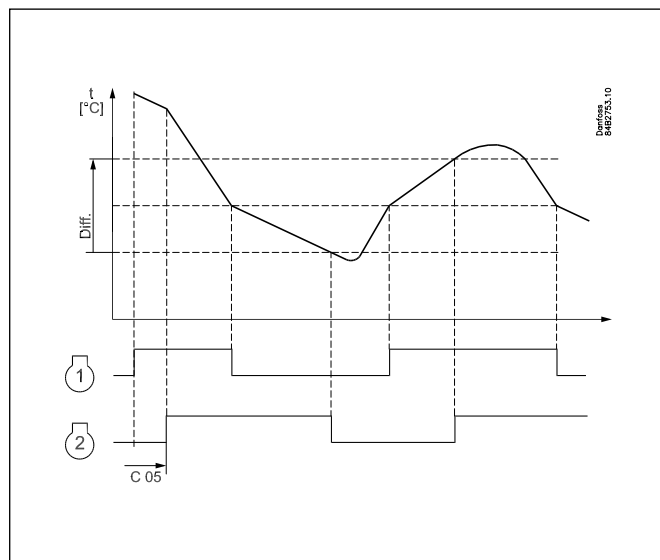
Hvis en af kompressorerne har kørt alene i to timer, vil der ske en omkobling imellem kompressorerne, så drifttiden kan udlignes.

Sekventielt drift:

Her starter komp. 1 som den første og ved behov bliver komp. 2 startet.

Termostatbåndbestemt:

I application 9 kan kompressordriften indstilles, så begge kompressorer kører sekventielt i termostatbånd 1, men kompressor 2 tillades ikke i termostatbånd 2.



Kantvarme

For at spare energi er det muligt at pulsstyre effekttilførslen til kantvarmen. Pulsstyringen kan enten styres ud fra dag/nat belastning eller via dugpunkt.

Pulsstyring i hht dag og nat

Der kan indstilles forskellige On-perioder for dagdrift og natdrift. Der indstilles en periodetid samt den procentdel af periodetiden, hvori kantvarmen er On.

Pulsstyring i hht. dugpunkt

For at kunne benytte denne funktion kræves det, at der anvendes en Systemmanager af typen AK-SM, der kan måle dugpunktet og distribuere det aktuelle dugpunkt til møbelregulatorerne. I dette tilfælde styres kantvarmens ON periode ud fra det aktuelle dugpunkt.

I møbelstyringen indstilles to dugpunktsværdier:

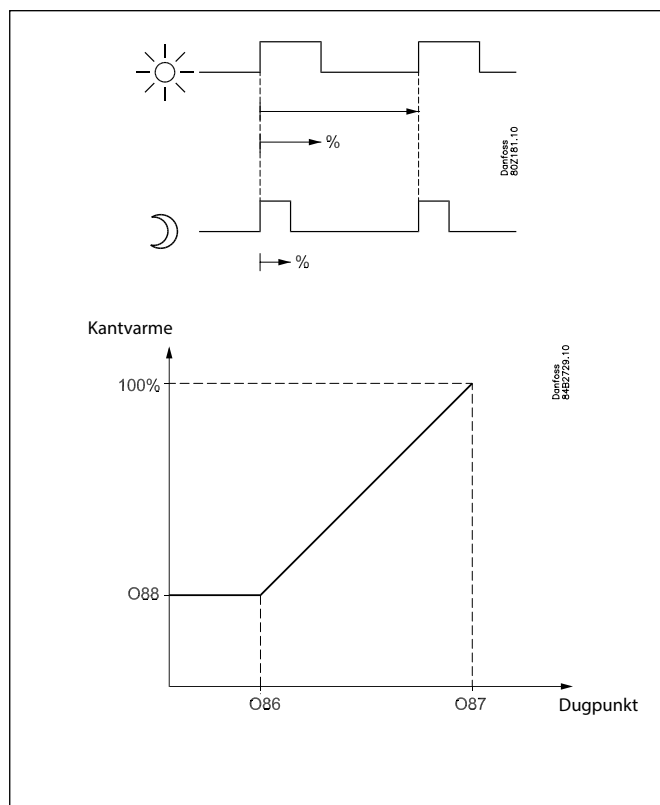
- En hvor effekten skal være max. dvs.100%. (o87)
- En hvor effekten skal være min. (o86).

Ved et dugpunkt der er lig med eller lavere end værdien i o86, vil effekten være den værdi, der angives i o88.

I området imellem de to dugpunktsværdier vil regulatoren regulere effekten, der skal tilføres kantvarmen.

Under afrimning

Under afrimning vil kantvarmen blive styret af indstillingen i "d27" (Off, On eller pulserende).



Ventilator

Pulsstyring

For at opnå energibesparelse er det muligt at pulsstyre effektilførslen til ventilatorerne ved fordamperne.

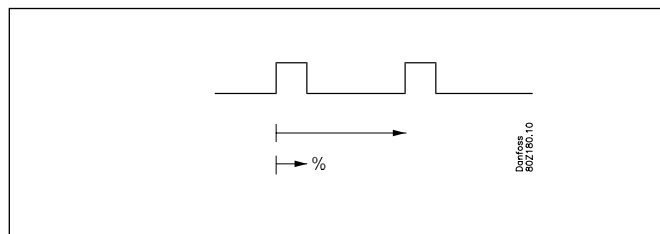
Der kan pulsstyres på en af følgende måder:

- I termostatsens udkoblingsperiode (kølerum)
- Under natdrift og i termostatsens udkoblingsperiode (møbel med natlåg)

Der indstilles en periodetid samt den procentdel af periodetiden, hvori ventilatorerne skal være i drift.

Udkobling af ventilatorer ved anlægsfejl

Såfremt kølingen i en fejlsituation bortfalder kan temperaturen i kølerummet stige hurtigt som følge af effektilførelsen fra store ventilatorer. For at forhindre denne situation kan regulatoren stoppe ventilatorerne, hvis temperaturen ved S5 overskrider en indstillet grænseværdi.



Lysfunktion

Funktionen kan anvendes til styring af lyset i et kølemøbel eller i et kølerum. Den kan også anvendes til styring af et motoriseret natgardin.

Lysfunktionen kan defineres på tre måder:

- Lyset styres via et signal fra en dørkontakt. Sammen med denne funktion er der en forsinkelsestid, så lyset holdes tændt i 2 minutter efter, at døren er lukket.
- Lyset styres via dag/nat funktionen
- Lyset styres via datakommunikationen fra en systemenhed. Her er der to muligheder for drift, hvis datakommunikationen skulle svigte:
 - Lyset kan gå On
 - Lyset kan forblive i den aktuelle tilstand.

Lysbelastningen skal forbindes til NC-kontakten på relæet. Herved sikres det, at lyset forbliver tændt i møblet, hvis spændingen til regulatoren skulle svigte.

Lyset kan slukkes når "r12" (Main switch) indstilles til off (se o98).

Lyset slukkes, når møbelrengøringsfunktionen aktiveres.

Natgardin

Motoriserede natgardiner kan styres automatisk fra regulatoren. Natgardinerne vil følge status på lys funktionen. Når lyset tændes åbner natgardinerne og når lyset slukkes lukker natgardinerne igen. Når natgardinerne er lukkede er det muligt at åbne dem via et kontakt signal på en digitale indgang. Hvis dette pulstryk aktiveres, åbner natgardinerne og man kan fylde nye vare i kølemøblet. Såfremt man igen aktivere pulstryk signalet lukker gardinerne igen.

Når natgardinfunktionen anvendes, kan termostاتفunktionen regulere med forskellige vægtninger imellem S3 og S4 føleren. En vægtning under dagdrift og en anden, når gardinet er for.

Et natgardin er åbent, når møbelrengøringsfunktionen aktiveres.

En indstilling kan definere, at natgardinet er åbent, når "r12" (main switch) indstilles til off. (se o98).

Når natgardinet ruller ned, bliver ventilatorerne stoppet i tre minutter, så luftcirkulationen ikke forstyrrer gardinets positionering.

Digitale indgange

Der er to digitale indgange DI1 og DI2 med kontaktfunktion og én digital indgang DI3 med højspændingssignal.

De digitale indgange kan anvendes til følgende funktioner:

- Videre sende en kontakts position over datakommunikation
- Dørkontaktfunktion med alarm
- Starte en afrimning
- Hovedafbryder - start/stop af køling
- Nathævning
- Termostatbåndsskift
- Generel alarm overvågning
- Møbelrengøring
- Tvangskøling
- Overstyring af natgardin
- Møbelnedlukning
- Koordineret afrimning (kun DI2)
- Tvangslukning af ventil (kun DI 3)

Tvangslukning

Magnetventilen kan lukkes med et eksternt signal ("Forced closing").

Er der en afrimning i gang, vil tvangslukningstilstanden først indtræde, når afrimningen er afsluttet.

Signalet kan modtages på DI3-indgangen eller det kan modtages via datakommunikationen.

Under en tvangslukning kan ventilatorerne defineres til at være stoppet eller være i drift. og om der tillades en afrimning (o90).

Dørkontakt

Dørkontaktfunktionen kan via de digitale indgange defineres til to forskellige anvendelser:

• Alarmovervågning

Regulatoren overvåger dørkontakten og afgiver en alarmmeddelelse, hvis døren har været åben i længere tid end den indstillede alarmforsinkelse.

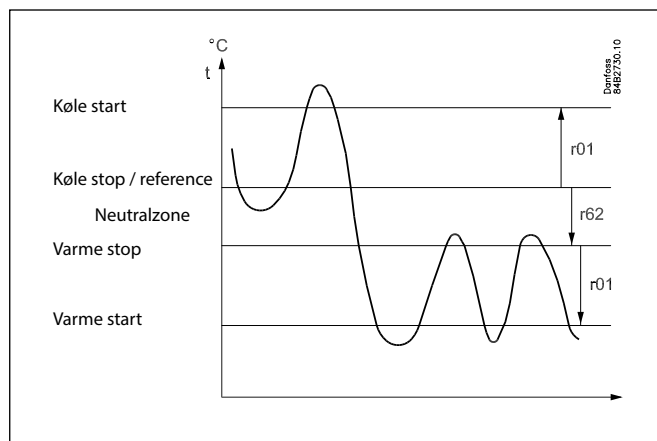
• Alarmovervågning og stop af køling

Når døren åbnes, stoppes kølingen, dvs. indsprøjtningen, kompressoren og ventilatoren stoppes og lyset tændes. Hvis døren forbliver åben i længere tid end den indstillede genstartstid, genoptages kølingen. Dette vil sikre, at køling opretholdes, selvom døren bliver efterladt åben eller dørkontakten skulle være defekt.

Hvis døren forbliver åben i længere tid end den indstillede alarmforsinkelse, afgives tillige en alarm.

Varmefunktion

Varmefunktionen anvendes for at hindre at temperaturen bliver for lav f.eks. i opskæringsrum eller lignende. Grænsen for hvornår varmfunktionen bliver udkoblet indstilles som en offset værdi under den aktuelle udkoblingsgrænse for køletermostaten. Derved sikres det at der ikke køles og varmes samtidigt. Differensen for varmetermostaten har samme værdi som for køletermostaten. For at hindre at varmetermostaten indkøles ved kortvarige undersving i lufttemperaturen kan der indstilles en tidsforsinkelse for hvornår der skiftes fra køling til opvarmning.



Dataskommunikation

Regulatoren har fast indbygget MODBUS dataskommunikation.

Hvis der er ønske om anden form for dataskommunikation kan der indsættes ét Lon RS 485 eller DANBUSS modul i regulatoren. Tilslutningen skal ske på klemmen RS 485.

(Ved anvendelsen af et Lon RS 485 modul og gateway type AKA 245, skal modulet være version 6.20 eller nyere.)

Display

Regulatoren har ét stik til et display. Her kan der tilsluttes et display type EKA 163B eller EKA 164B (max. længde 15m).

EKA 163B er et display til udlæsning.

EKA 164B er både til udlæsning og til betjening.

Forbindelsen imellem display og regulator kan ske med et kabel, der har stik i begge ender.

Hvis afstanden imellem display og regulator er større end 15 m, skal tilslutningen foretages anderledes.

Og der skal også monteres et ekstra modul i regulatoren, hvis der anvendes dataskommunikation.

Den indbyggede MODBUS dataskommunikation anvendes så til displayforbindelsen, og dataskommunikationen til de øvrige regulatorer skal så ske via et modul. Modulet kan være:

Lon RS 485, DANBUSS eller MODBUS.

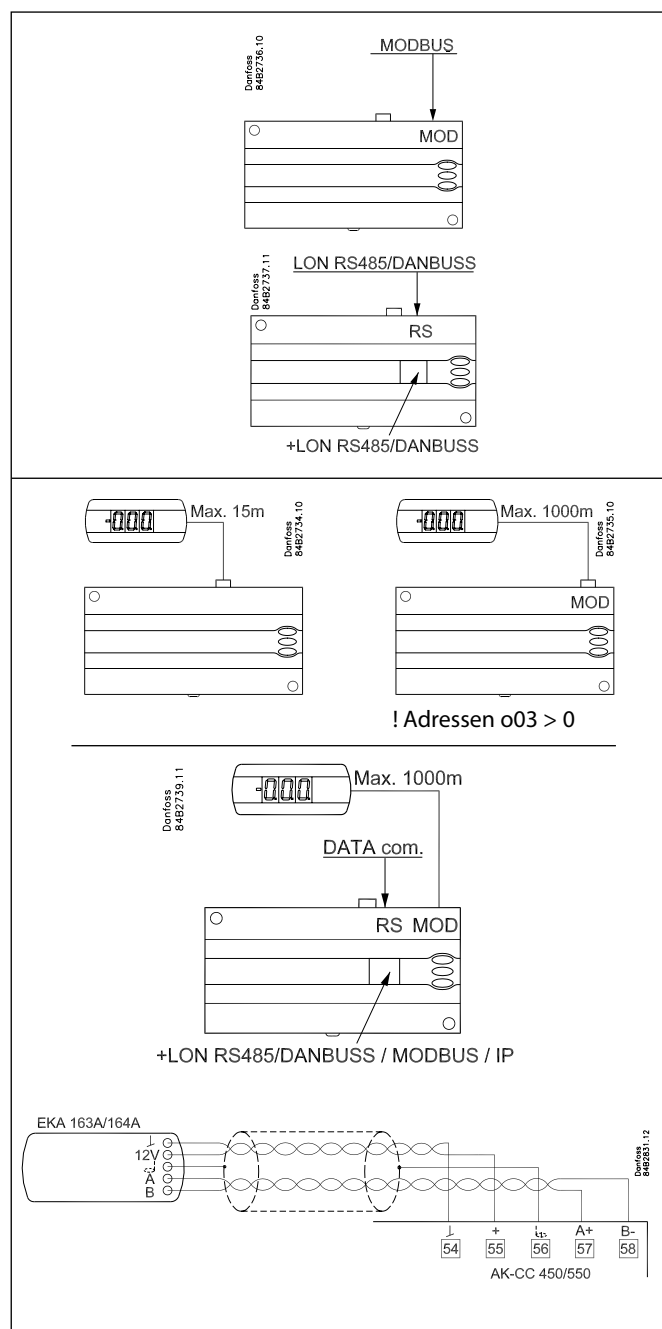
Når der skal tilsluttes et display på den indbyggede MODBUS, kan displayet med fordel ændres til en type med skrueklemmer.

Hvis der ønskes tilslutning af to displays, skal det ene tilsluttes stikket (max. 15 m.), og det andet skal så tilsluttes den

fastmonterede dataskommunikation.

Vigtigt

Alle tilslutninger til dataskommunikationen MODBUS, DANBUSS og RS 485, skal overholde de krav, der stilles til dataskommunikationskabler. Se litteratur: RC8AC



Overstyring

Regulatoren indeholder en række funktioner, som kan benyttes sammen med overstyringsfunktionen i mastergatewayen / System Manager.

Funktion via dataskommunikation	Funktion i gateway/system manager	Benyttet parameter i AK-CC 450
Start af afrimning	Afrimningskontrol - Tidsskema / Afrimningsgruppe	--- Def start
Koordineret afrimning	Afrimningskontrol / Afrimningsgruppe	--- HoldAfterDef / - - - DefrostState
Forhindre afrimningsstart		--- Disable Def
Dag/Nat skema	Dag/Nat styring - Tidsskema / Lyszone	--- Night setback
Lysstyring	Dag/Nat styring / Tidsskema	O39 light Remote
Tvangslukning	Forced Close / Injection ON / AKC ON	--- Forced cl.
Tvangskøling		--- Forced cool
Kantvarme i henhold til dugpunkt	/ Enhanced railheat	--- Dew point
P0 optimering	P0 Optimering	Regulatoren understøtter P0 optimering

Anvendelser

Her er en oversigt over regulatorens anvendelsesmuligheder.

En indstilling vil konfigurere relæudgangene, så regulatorens betjeningsflade bliver målrettet til den valgte anvendelse.

På side 28 kan du se de aktuelle indstillinger for de respektive el-diagrammer.

S3 og S4 er temperaturfølere. Anvendelsen bestemmer om enten den ene eller den anden eller begge følere skal anvendes. S3 placeres i luftstrømmen før fordamperen. S4 efter fordamperen.

En %- indstilling bestemmer, hvad der er reguleres efter.

S5 er afrimningsføler og placeres på fordamperen.

S6 er produktføler.

DI1, DI2 og DI3 er on/off-indgange, der fx kan benyttes til en af følgende funktioner: Dørfunktion, alarmfunktion, afrimningsstart, ekstern hovedafbryder, natdrift, skift af termostatreference, møbelrengøring, tvangskøling eller koordineret afrimning. DI3 er en 230 V indgang.

Se funktionerne i indstillingerne o02, o37 og o84.

Generelt:

De otte anvendelser er alle tilpasset kommercielle køleanlæg i form af enten kølemøbler eller kølerum. Gennemgående har alle anvendelser udgange til:

- Magnetventil eller kompressor

- Fan
- Afrimning
- Lys

Derudover har de forskellige anvendelser forskellige funktioner og dermed ind- og udgange.

Anvendelse 1

Standard anvendelse.

Anvendelse 2

Styring af natgardiner

Natgardinerne vil følge status på lysfunktionen – når lyset er tændt, er natgardiner oppe, og når lys er slukket, er natgardiner nede. Derudover giver en digital indgang mulighed for tvangsåbning af gardiner, så varer kan fyldes i møblet.

Anvendelse 3

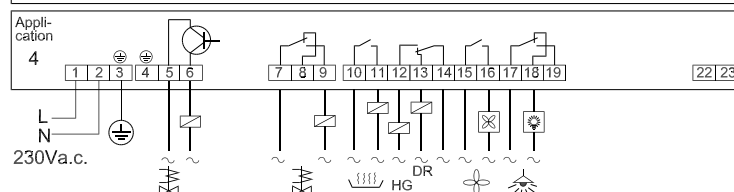
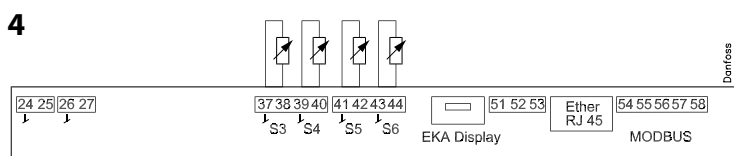
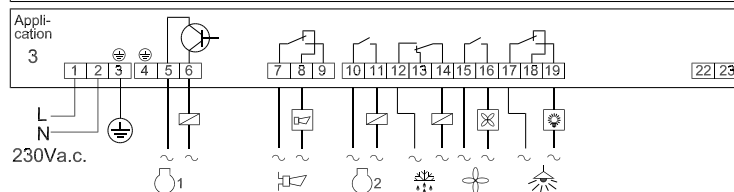
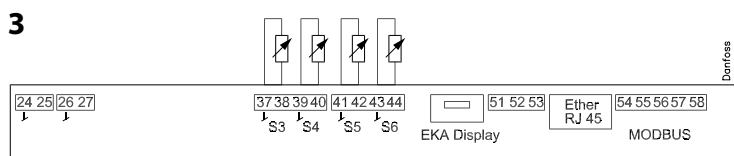
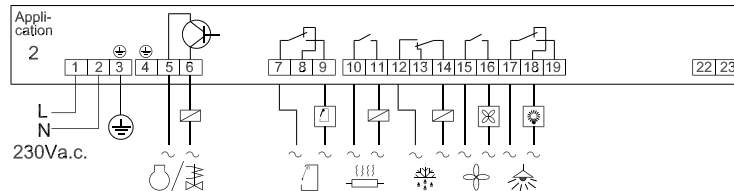
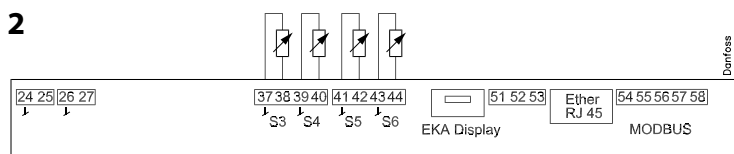
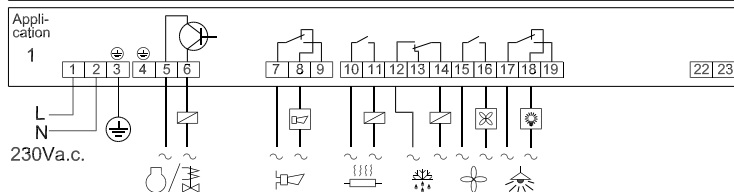
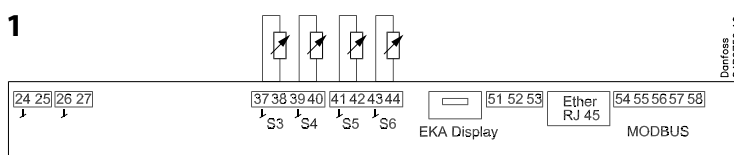
”To-kompressor” drift

De to kompressorer skal være af samme størrelse. Ved opstart (efter afrimning, driftstop etc.) indkobles begge kompressorer med en indstillet tidsforskydning. Den ene kompressor kobler med den halve differens, således at der sker en optimal tilpasning af kompressorkapaciteten til den aktuelle belastning i møblet/rummet. Der er automatisk drifttimeudligning under cyklisk drift. For en mere detaljeret beskrivelse se tidligere i manualen

Anvendelse 4

Varmgas afrimning

Varmgas afrimningen er tilpasset kommercielle møbler/rum med begrænset anlægsfyldning. Det ene relæ styrer hovedventilen i sugeledningen. Et skifterelæ styrer såvel varmgasventil og drænventil. Det vil sige, at der ikke er en tidsforsinkelse imellem stop af varmgas og påbegyndelse af tømning.



Anvendelse 5

Varmetermostat

Varmetermostat anvendes typisk, hvis temperaturen skal reguleres indenfor mere snævre grænser f.eks. til opskæringsrum etc. Varmetermostaten indstilles som en differens i forhold til udkoblingsgrænsen for køletermostaten, så samtidig køle og varme undgås.

Anvendelse 6

To kølesektioner - to afrimningsudgange
Denne anvendelse er til kølemøbler med én ventil, to fordampere og to kølesektioner. Temperaturen reguleres og alarmovervåges altid efter S4 temperaturen. De to S3 følere giver signal til displayvisning i hver sektion.

Anvendelse 7

To kølesektioner – individuel alarm/display via S3
Denne anvendelse er til kølemøbler med én ventil, én fordampere og to kølesektioner. Temperaturen reguleres altid efter S4 temperaturen. Der er to S3 følere. Alarmovervågning og displayudlæsning foregår individuelt via "S3" følere i hver kølesektion. Der er separate alarmforsinkelser for hver kølesektion.

Anvendelse 8

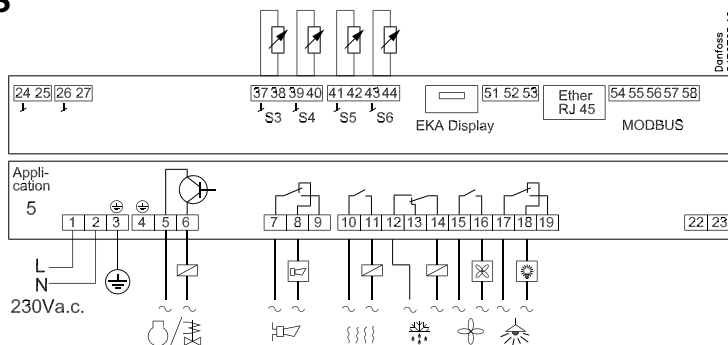
To kølesektioner - to afrimningsudgange
Denne anvendelse er til kølemøbler med én ventil, to fordampere og to kølesektioner. Temperaturen reguleres altid efter S4 temperaturen. Der er to S3 følere. Alarmovervågning og displayudlæsning foregår individuelt via "S3" følere i hver kølesektion. Der er separate alarmforsinkelser for hver kølesektion.

- Kantvarme

Anvendelse 9

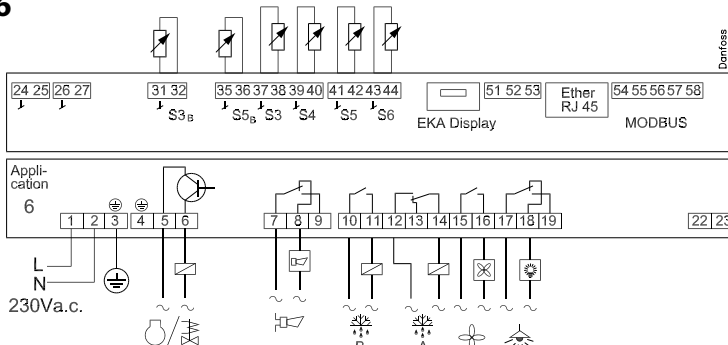
Termostatbåndbestemt kompressordrift.
I termostatbånd 1 køres med sekventielt "To-kompressor" drift. Først kompressor1 derefter kompressor 2.
I termostatbånd 2 kan kompressor 2 fravælges, så der kun købes med kompressor 1.
Der er separate termostatdifferencer og afrimningsstopdefinitioner for de to termostatbånd.

5



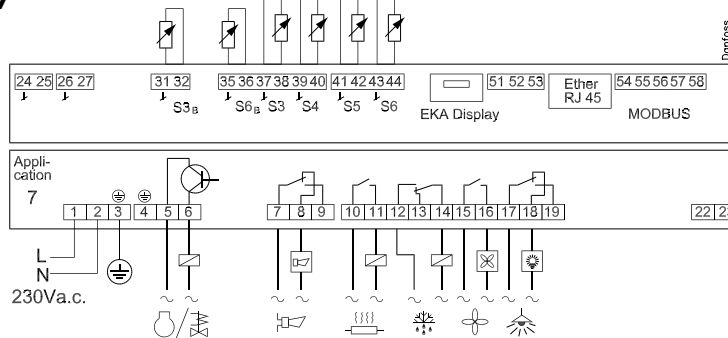
Danfoss
84B2765.10

6



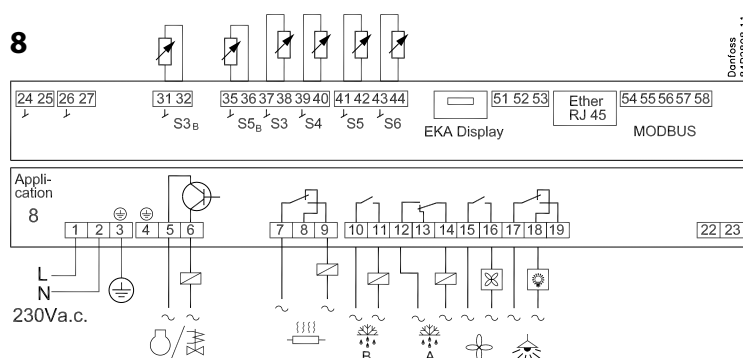
Danfoss
84B2764.10

7



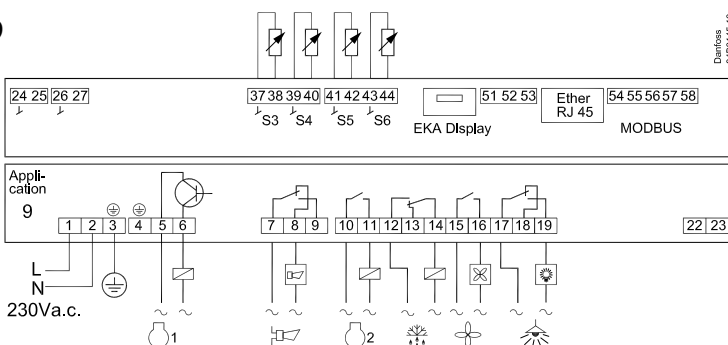
Danfoss
84B2765.10

8



Danfoss
84B2896.11

9



Danfoss
84B3145.10

Tilslutningsskilte

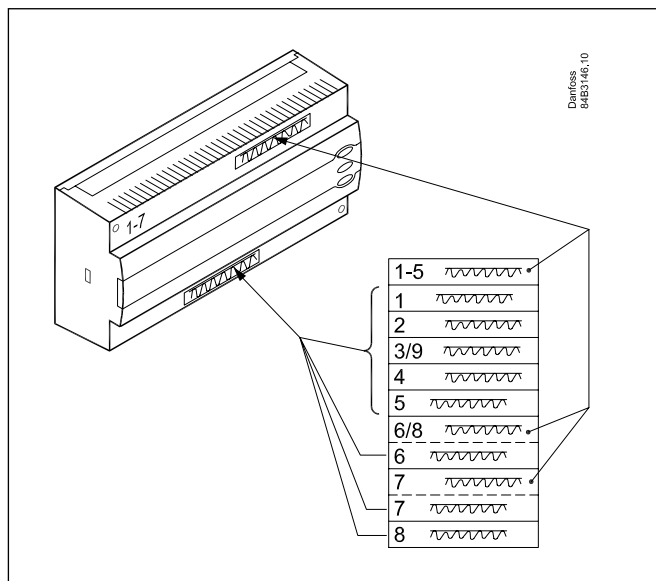
Fra fabrikken er regulatoren leveret med skilte, der angiver anvendelse 1.

Hvis du benytter en anden anvendelse, er der medleveret skilte, så du kan montere det aktuelle.

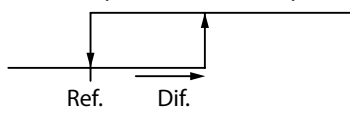
For anvendelse 2 til 5 og 9 er det kun det nederste skilt, der skal monteres.

For anvendelse 6, 7 og 8 skal begge skilte monteres.

Til venstre på skiltene, er nummeret angivet. Benyt skiltet med det aktuelle nummer.



Funktionsoversigt

Funktion	Parameter	Parameter ved betjening via datakommunikation
Normalbilledet		
Normalt vises temperaturværdien fra en af de to termostatfølere S3 eller S4 eller et mix af de to målinger. I o17 bestemmes forholdet.		Display air (u56)
Termostat		Thermostat control
Setpunkt Der reguleres efter den her indstillede værdi + en evt. forskydning. Værdien indstilles via tryk på den midterste knap. Den indstillede værdi kan fastlåses eller begrænses til et område med indstillingerne i r02 og r03. Den øjeblikkelige reference kan ses i "u91 Cutout temp".		Cutout °C
Differens Når temperaturen er højere end referencen + den indstillede differens, vil kompressorrelæet være trukket. Det vil bryde igen, når temperaturen når ned på den indstillede reference. 	r01	Differential
Setpunktsbegrænsning Regulatorens indstillingsområde for setpunktet kan indsnævres, så der ikke ved et uheld bliver indstillet en alt for stor eller en alt for lille værdi - med skader til følge. For at undgå en for høj indstilling af setpunktet, angives et max. tilladeligt setpunkt. For at undgå en for lav indstilling af setpunkt, angives et min. tilladeligt setpunkt.		
	r02	Max cutout °C
	r03	Min cutout °C
Korrektion af displayets temperaturvisning Hvis temperaturen ved varerne og temperaturen, der modtages af regulatoren, ikke er ens, kan der ske en offset justering af den viste displaytemperatur.	r04	Disp. Adj. K
Temperaturenhed Her kan du vælge, om regulatoren skal vise temperaturværdierne i °C eller i °F.	r05	Temp. unit °C=0. / °F=1 I Systemsoftware AKM vil der kun blive vist °C - uanset indstillingen.
Korrektion af signalet fra S4 Kompensationsmulighed ved en lang følerledning.	r09	Adjust S4
Korrektion af signalet fra S3 Kompensationsmulighed ved en lang følerledning.	r10	Adjust S3
Start / stop af kølingen Med denne indstilling kan kølingen startes, stoppes eller der kan tillades en manuel overstyring af udgangene. (Ved manuel styring indstilles værdien til -1. Herefter kan køleudgang og relæudgange tvangsstyres via den respektive udlæsningsparameter (u23, u58 osv.). Her skal den udlæste værdi overskrives.) Start / stop af kølingen kan eventuelt også foretages med en ekstern kontaktfunktion, der tilsluttes en DI indgang. Stoppet køling vil give en "Standby alarm".	r12	Main Switch 1: Start 0: Stop -1: Manuel styring af udgange tillades
Nathævningsværdi Termostatens reference bliver setpunktet + denne værdi, når regulatoren skifter over til natdrift. (Vælg en negativ værdi, hvis der skal ske kuldeakkumulering.)	r13	Night offset
Termostatfunktionen Her defineres hvordan termostaten skal fungere. Enten som en almindelig ON/OFF termostat eller som en modulerende termostat. 1 =ON/OFF termostat 2 =Pulsbreddemodulerende (PWM) Ved "PWM" vil køle/brineventilen begrænse gennemstrømningen af kølemiddel, så temperaturvariation bliver mindre end ved ON/OFF termostaten. Ved "PWM" kan differensen (r01) ikke stilles lavere end 2 K. På et decentralt anlæg skal indstillingen vælges til ON/OFF termostat, så ved application 3 og 9 tvinges indstillingen til "1".	r14	Therm. mode
Valg af termostatføler S4% Her skal du definere den føler, som termostaten skal anvende i reguleringen. S3, S4 eller en kombination af dem begge. Med indstillingen 0% anvendes kun S3. Med 100% anvendes kun S4.	r15	Ther. S4 %

Smeltfunktion Kun ved regulering på køl (-5 - +10°C). Funktionen sikrer at fordampere ikke lukkes af rim. Her indstilles hvor tit funktionen skal stoppe kølingen og derved omdanne rimen til vand (eller is hvis der er meget rim).	r16	MeltInterval
Smeltetid Her indstilles i hvor lang tid, en igangsat smeltfunktion skal vare.	r17	Melt period
Setpunkt 2 Termostatens udkoblingsværdi når termostatbånd 2 er aktiveret via en digital indgang.	r21	Cutout2 temp
Korrektion af signalet fra S3B (Kun anvendelse 6 og 7).	r53	Adjust S3B
Korrektion af signalet fra S6 Kompensationsmulighed ved en lang følerledning.	r59	Adjust S6
Korrektion af signalet fra S6B (Kun anvendelse 7).	r60	Adjust S6B
Valg af termostadføler S4% under natdrift Her skal du definere den føler, som termostaten skal anvende i reguleringen. S3, S4 eller en kombination af dem begge. Med indstillingen 0% anvendes kun S3. Med 100% anvendes kun S4.	r61	Ther.S4% Ngt
Varmefunktion Her indstilles størrelsen på neutralzonen ved overgang fra køling til varme	r62	Heat NZ
Tidsforsinkelse ved overgangen fra kølefasen til varmefasen. (der er ingen tidsforsinkelse ved overgangen fra varmefasen til kølefasen).	r63	HeatStartDel
Differens for termostat bånd 2 kun anvendelse 9	r93	Diff. 2
		Night setbck (start af natsignal. 0=Dag, 1=Nat)
		Forced cool. (start af tvangskøling)
		Forced close (tvangsstop af køling)
		CaseShutDown (møbelnedlukning)
Alarm		Alarm settings
Regulatoren kan give alarm i forskellige situationer. Ved alarm blinker alle lysdioderne på fronten af regulatoren, og alarmrelæet bliver aktiveret.		Ved datakommunikation kan vigtigheden for de enkelte alarmer defineres. Indstillingen foretages i menuen "Alarm destinationer".
Alarmforsinkelse (kort alarmforsinkelse på lufttemperatur) Hvis den øvre eller nedre alarmgrænse overskrides, starter en timerfunktion. Alarmen bliver først aktiv, når den indstillede forsinkelsestid er passeret. Forsinkelsestiden indstilles i minutter.	A03	Alarm delay
Alarmforsinkelse for døralarm Forsinkelsestiden indstilles i minutter. Funktionen defineres i o02, o37 eller i o84.	A04	DoorOpen del
Forsinkelsestid ved nedkøling (lang alarmforsinkelse) Denne forsinkelsestid bliver anvendt under opstart, under afrimning, lige efter en afrimning og efter en møbelrengøring. Der skiftes over til den normale forsinkelsestid (A03), når temperaturen er nået ned under den indstillede øvre alarmgrænse. Forsinkelsestiden indstilles i minutter.	A12	Pulldown del
Øvre alarmgrænse Her skal du indstille, hvornår alarmen ved højtemperatur skal træde i kraft. Grænseværdien indstilles i °C (absolut værdi). Grænseværdien bliver hævet under natdrift. Værdien er den samme, som er indstillet som nathævningsværdi, men den hæves kun, hvis værdien er positiv.	A13	HighLim Air
Nedre alarmgrænse Her skal du indstille, hvornår alarmen ved lavtemperatur skal træde i kraft. Grænseværdien indstilles i °C (absolut værdi).	A14	LowLim Air
Øvre alarmgrænse for termostat 2 (termostatbånd 2) (Samme funktion som for termostat 1)	A20	HighLim2 Air
Nedre alarmgrænse for termostat 2 (termostatbånd 2) (Samme funktion som for termostat 1)	A21	LowLim2 Air
Øvre alarmgrænse for S6-temperaturen ved termostat 1	A22	HighLim1 S6
Nedre alarmgrænse for S6-temperaturen ved termostat 1	A23	LowLim1 S6
Øvre alarmgrænse for S6-temperaturen ved termostat 2 (termostatbånd 2)	A24	HighLim2 S6
Nedre alarmgrænse for S6-temperaturen ved termostat 2 (termostatbånd 2)	A25	LowLim2 S6

Forsinkelse på S6-temperaturalarm Alarmen træder i kraft hvis en af de respektive grænseværdier i A22, A23, A24 eller A25 overskrides. Forsinkelsestiden indstilles i minutter. Alarmer vil ikke optræde, når indstillingen vælges til max.-værdi.	A26	Al. Delay S6
Forsinkelse på en DI1 alarm En brudt/sluttet indgang vil give alarm, når forsinkelsestiden er passeret. Funktionen defineres i o02.	A27	Al.Delay DI1
Forsinkelse på en DI2 alarm En brudt/sluttet indgang vil give alarm, når forsinkelsestiden er passeret. Funktionen defineres i o37.	A28	Al.Delay DI2
Signal til alarmtermostaten Her skal du definere det forhold imellem følerne, som alarmtermostaten skal anvende. S3, S4 eller en kombination af dem begge. Med indstillingen 0% anvendes kun S3. Med 100% anvendes kun S4.	A36	Alarm S4%
Forsinkelsestid på S6 (produktføler) ved nedkøling (lang alarmforsinkelse) Denne forsinkelsestid bliver anvendt under opstart, under afrimning, lige efter en afrimning og efter en møbelrengøring. Der skiftes over til den normale forsinkelsestid (A26), når temperaturen er nået ned under den indstillede øvre alarmgrænse. Forsinkelsestiden indstilles i minutter.	A52	PullID del.S6
Forsinkelse på S3B alarm under normal regulering (Kun anvendelse 7 og 8.)	A53	Al.Del.S3 B
		Reset alarm
		Ctrl. Error (EKC error)
Kompressor		Compressor control
Kompressorrelæet arbejder sammen med termostaten. Når termostaten kalder på kulde vil kompressorrelæet være trukket.		
Gangtider For at forhindre pjatkørsel, kan der indstilles værdier for, i hvor lang tid kompressoren skal køre, når den først er i gang. Og hvor lang tid den mindst skal være stoppet. Gangtiderne overholdes ikke ved afrimningsstarter.		
Min. ON-tid (i minutter)	c01	Min. On time
Min. OFF-tid (i minutter)	c02	Min. Off time
Forsinkelsestid ved kobling af to kompressorer Indstillingen angiver den tid, der skal gå fra det første relæ trækker til det næste relæ må trække.	c05	Step delay
Vælg sekventiel eller cyklisk tilstand mellem de 2 kompressorer 1: Sekventielt 2: Cyklisk	c08	Step mode
Kompressor 2 i thermostatbånd 2 0: Kompressor 2 må ikke køre 1: Kompressor 2 må køre efter behov. (Sekventiel drift)	c85	Cmp2 in Th2
Kompressor on-tid ved følerfejl	c86	CmpOn T Err
Kompressor off-tid ved følerfejl	c87	CmpOff Err
Lysdioden på regulatorens front vil vise om kølingen er i gang.		Comp Relay / Comp2 Relay Her kan du aflæse kompressorrelæets status.
Afrimning		Defrost control
Regulatoren indeholder en timerfunktion, som nulstilles efter hver afrimningsstart. Timerfunktionen vil starte en afrimning, når/hvis intervalltiden passerer. Timerfunktionen starter, når der tilsluttes spænding til regulatoren, men den forskydes første gang med indstillingen i d05. Hvis der sker en strømafbrydelse, vil timerværdien blive gemt, og fortsætte herfra, når strømmen igen kommer tilbage. Denne timerfunktion kan benyttes som en simpel måde at starte afrimninger på, men den vil altid virke som en sikkerhedsafrimning, hvis en af de følgende afrimningsstarter ikke modtages. Regulatoren indeholder også et realtidssur. Ved indstilling af dette ur og tidspunkter for afrimningstidspunkter, kan afrimningen startes på bestemte tider af dagen. Afrimningsstart kan også foretages via datakommunikation, via kontaktsignal, manuel start eller behovsafrimningsmetoder. Alle startmetoder vil fungere i regulatoren. De forskellige funktioner skal indstilles, så afrimningerne ikke "falder over hinanden". Afrimningen kan foretages med el, varmgas eller brine. Selve afrimningen stoppes på tid eller på temperatur med et signal fra en temperaturføler.		

Afrimningsmetode Her skal du indstille om afrimningen skal foretages med el, varmgas, brine eller "ingen". Under en afrimning vil afrimningsrelæet være trukket. (Ved brine bliver "køleventilen" holdt åben under afrimningen.)	d01	Def. method 0 = Ingen 1 = El 2 = Gas 3 = Brine
Afrimnings-stoptemperatur Afrimningen stoppes ved en given temperatur, der måles med en føler (føleren defineres i d10). Temperaturværdien indstilles.	d02	Def. Stop Temp
Intervaltid mellem afrimningsstarter Funktionen nulstiller og starter timerfunktionen ved hver afrimningsstart. Når tiden er udløbet vil funktionen starte en afrimning. Funktionen benyttes som en simpel afrimningsstart eller den benyttes som en sikkerhed, hvis det normale signal udebliver. Hvis der anvendes master/slaveafrimning uden urfunktion eller uden datakommunikation, vil det være denne intervaltid, der starter afrimningerne. Udebliver en afrimningsstart via datakommunikation, vil intervalltiden blive anvendt som max. tid imellem afrimningerne. Ved afrimning med urfunktion eller med datakommunikation skal intervalltiden indstilles til en lidt længere tid end den planlagte, ellers vil intervalltiden starte en afrimning, og lidt senere kommer så den planlagte. Ved strømudfald vil intervalltiden blive fastholdt, og når strømmen vender tilbage, vil intervalltiden fortsætte fra den fastholdte værdi. Intervalltiden er ikke aktiv, når indstillingen sættes til 0.	d03	Def Interval (0=off)
Max. afrimningsvarighed Denne indstilling er en sikkerhedstid, så afrimningen vil blive stoppet, hvis der ikke er sket et stop på temperatur. (Indstillingen er afrimningstiden, hvis d10 vælges til 0.)	d04	Max Def. time
Tidsforskydning på afrimningsindkoblinger ved opstart Funktionen er kun aktuel, hvis du har flere kølemøbler eller grupper, hvor du ønsker, at afrimningen skal forskydes i forhold til hinanden. Funktionen er kun aktuel, hvis du har valgt afrimning med intervalstart (d03). Funktionen forsinker intervalltiden d03 med det indstillede antal minutter, men den gør det kun én gang, og det sker ved den allerførste afrimning, der kommer, når der sættes spænding til regulatoren. Funktionen er aktiv efter hvert strømudfald.	d05	Time Stagg.
Afdrypningstid Her skal du indstille den tid, der skal gå fra en afrimning er afsluttet, til kompressoren igen må starte. (Tiden, hvor vandet drypper af fordampere.)	d06	DripOff time
Forsinkelse på ventilatorstart efter afrimning Her skal du indstille den tid, der skal gå fra kompressoren startes efter en afrimning, til ventilatoren igen må starte. (Tiden, hvor vandet skal "bindes" til fordampere.)	d07	FanStartDel
Ventilator-starttemperatur Ventilatoren kan også startes lidt tidligere end nævnt under "Forsinkelse på ventilatorstart efter afrimning", hvis S5-afrimningsføleren registrerer en lavere værdi end den her indstillede.	d08	FanStartTemp
Ventilator indkoblet under afrimning Her skal du indstille, om ventilatoren skal køre under en afrimning. 0: Stoppet (kører under pump down) 1: kører (stoppet under "ventilatorforsinkelse") 2: kører under pump down og afrimning. Derefter stoppet.	d09	FanDuringDef
Afrimningsføler Her skal du definere afrimningsføleren. 0: Ingen, der afrimes på tid 1: S5A 2: S4 3: I anvendelse 1 til 5 og 7: S5A + S6A I anvendelse 6 og 8: Her er der individuelt stop på hhv. S5A og S5B.	d10	DefStopSens.
Pump down forsinkelse Indstil tiden hvor fordampere tømmes for kølemiddel før afrimningen (I anvendelse 4 er relæet DO1 afbrudt under pump down. I de øvrige anvendelser er relæet sluttet.)	d16	Pump dwn del.
Drain forsinkelse (kun i forbindelse med varmgas) Indstil tiden hvor fordampere tømmes for kondenseret kølemiddel efter afrimningen	d17	Drain del
Behovstyret afrimning - opsummeret køletid Her indstilles den køletid, der kan tillades uden afrimninger. Passeres tiden, bliver der startet en afrimning. Med indstilling = 0 er funktionen afbrudt.	d18	MaxTherRunT

Forsinkelse på stop af varmen i afdrypningsbakken Tiden gælder fra afrimningen stopper på tid eller temperatur, til varmelegemet i afdrypningsbakken skal afbrydes.	d20	Drip Tray del
Forsinkelse før åbning af varmgas ventil	d23	HotGasInjDel
Definere Kantvarme under afrimning: 0: Off 1: On 2: Pulserende	d27	Railh. at def.
Afrimningsstoptemperatur ved application 9 og termostatbånd 2	d28	DefStop Temp2
Max. afrimningstid ved application 9 og termostatbånd 2	d29	MaxDefTime2
Hvis du vil se temperaturen ved afrimningsføleren, skal du trykke på regulatorens / displayets nederste knap. (Kan være ændret til anden funktion i o92.)		Defrost temp.
Hvis du vil starte en ekstra afrimning, skal du trykke på regulatorens / displayets nederste knap i 4 sekunder. En igangværende afrimning kan du stoppe på lignende måde.		Def Start Her kan du starte en manuel afrimning.
		Hold After Def Viser ON, hvis regulatoren er igang med en koordineret afrimning.
		Disable def. En igangværende afrimning kan stoppes
		Defrost State Status på afrimningen 1= pump down / afrimer
Parametre for kølefunktionen		
Periodetid for pulsbreddeperioden (PWM) Ekspertindstilling. - Værdien bør kun ændres af særligt instrueret personale.	n63	Pwm Period
Max. åbningsgrad ved PWM	n64	Pwm Max. OD
Min. åbningsgrad ved PWM	n65	Pwm Min. OD
Wind up faktor ved PWM Ekspertindstilling. - Værdien bør kun ændres af særligt instrueret personale.	n66	PwmWindUpFac
Forstærkningsfaktor ved PWM Ekspertindstilling. - Værdien bør kun ændres af særligt instrueret personale.	n67	Pwm Kp fact.
Integrationstid ved PWM Ekspertindstilling. - Værdien bør kun ændres af særligt instrueret personale.	n68	Pwm Tn sec
Ventilator		
Fan control		
Ventilatorstop temperatur Funktionen stopper ventilatorerne i en fejlsituation, så de ikke tilfører effekt til kølestedet. Hvis afrimningsføleren registrerer en højere temperatur end den her indstillede, bliver ventilatorerne stoppet. Der startes igen 2 K under indstillingen. Funktionen er ikke aktiv under en afrimning eller ved opstart efter en afrimning. Med indstillingen +50°C er funktionen afbrudt.	F04	FanStopTemp.
Pulsdrift af ventilator 0: Ingen pulsdrift 1: Pulsdrift når termostaten ikke kalder på køling 2: Pulsdrift når termostaten ikke kalder på køling, men kun under natdrift	F05	FanPulseMode
Pulsdriftperiode for ventilator Her indstilles den samlede pulstid. Summen af on-til og off-tid.	F06	Fan cycle
On-tid for ventilator Her indstilles den %-del af perioden, som ventilatorerne skal være i drift.	F07	Fan ON %
Lysdioden på regulatorens front vil vise om ventilatoren er igang.		Fan Relay Her kan du aflæse ventilatorrelæets status eller du kan tvangsstyre relæet i "Manual control" mode.

Internt afrimnings-skema / urfunktion		
(Benyttes ikke, hvis der anvendes et eksternt afrimnings-skema via datakommunikation.) Der kan indstilles op til 6 individuelle klokkeslet for afrimningsstarter i døgnet.		
Afrimningsstart, timeindstilling	t01-t06	
Afrimningstart, minutindstilling (1 og 11 hører sammen. osv.) Med alle t01 til t16 = 0 starter uret ikke afrimninger.	t11-t16	
Realtidsur: Indstilling af uret er kun relevant, når der ikke er datakommunikation. Ved strømudfald under 4 timer, vil urfunktionen blive bevaret.		
Ur: Timeindstilling	t07	
Ur: Minutindstilling	t08	
Ur: Datoindstilling	t45	
Ur: Månedindstilling	t46	
Ur: Årsindstilling	t47	
Diverse		Miscellaneous
Forsinkelse af udgangssignaler ved opstart Ved opstart eller efter strømudfald kan regulatorens funktioner forsinkes, så en evt. overbelastning af el-nettet undgås. Her kan du indstille forsinkelsestiden.	o01	DelayOfOutp.
Digitalt indgangssignal - DI1 Regulatoren har en digital indgang 1, der kan anvendes til en af de følgende funktioner: Off: Indgangen anvendes ikke. 1) Statusvisning af en kontaktfunktion 2) Dørfunktion. Når indgangen er åben, er det signal om, at døren er åben. Kølingen og ventilatorerne stoppes og lyset tændes. Når tidsindstillingen i "A04" passerer, gives alarm. Kølingen genstartes, når tiden i o89 passerer. 3) Døralarm. Når indgangen er åben, er det signal om, at døren er åben og lyset er tændt. Når tidsindstillingen i "A04" passerer, gives alarm. 4) Afrimning. Funktionen startes med pulstryk. Regulatoren vil registrere, når indgangen bliver sluttet. Herefter starter regulatoren en afrimning. 5) Main switch. Der reguleres, når indgangen er sluttet, og reguleringen stoppes, når indgangen brydes. 6) Natdrift. Når indgangen slutes, reguleres med natdrift. 7) Termostat bånd skift. Der skiftes over til termostat 2 (r21), når indgangen slutes. 8) Separat alarmfunktion. Der gives alarm, når indgangen slutes. 9) Separat alarmfunktion. Der gives alarm, når indgangen åbnes. (For 8 og 9 indstilles forsinkelsestiden i A27.) 10) Møbelrengøring. Funktionen startes med pulstryk. Se også beskrivelsen side 5. 11) Tvangskøling anvendes (ved varmgasafrimning) når indgangen slutes. 12) Natgardin. Pulstryk aktiverer natgardinet. 13,14) Benyttes ikke 15) Møbelnedlukning, når indgangen slutes.	o02	DI 1 Config. Definitionen sker med talværdien, der er vist til venstre. (0 = off) DI state (Måling) Her vises Di-indgangens aktuelle status. On eller off.
Hvis regulatoren kobles op i et net med datakommunikation, skal den have en adresse, og systemenheden på datakommunikationen skal så kende denne adresse.		
Adresse Adressen indstilles imellem 0 og 120, afhængig af systemenhed og valgt datakommunikation. Er systemenheden en gateway type AKA 245 skal versionen være 6.20 eller nyere.	o03	
Service pin (kun LON) Adressen sendes til systemenheden, når menuen indstilles til ON VIGTIGT: Inden du indstiller o04 SKAL du indstille o61. Ellers får du det forkerte datasæt sendt afsted. (Funktionen benyttes ikke når datakommunikationen er MODBUS eller DANBUSS)	o04	
Adgangskode 1 (Adgang til alle indstillinger) Hvis indstillingerne i regulatoren skal beskyttes med en adgangskode, kan du indstille en talværdi imellem 0 og 100. Hvis ikke, kan du annullere funktionen med indstillingen = 0. (99 vil altid give adgang.)	o05	Acc. code
Følertype for S3, S4, S5, S6 Normalt anvendes en Pt 1000 føler med stor signalnøjagtighed. Men der kan også anvendes en PTC-føler 1000 Ω med en anden signalnøjagtighed. Alle de monterede S3-S6 følere skal være af samme type.	o06	SensorConfig Pt = 0 PTC = 1
Lokal udlæsning af Software version	c08	SW version

<p>Max. standby-tid efter koordineret afrimning Når en regulator er færdig med en afrimning, vil den afvente et signal, der fortæller om kølingen må genoptages. Hvis dette signal udebliver af en eller anden grund, vil regulatoren selv påbegynde kølingen, når denne standby-tid er gået.</p>	o16	Max HoldTime
<p>Vælg signal til displayvisningen S4% Her skal du definere det signal, som displayet skal vise. S3, S4 eller en kombination af dem begge. Med indstillingen 0% anvendes kun S3. Med 100% anvendes kun S4.</p>	o17	Disp. S4%
<p>Digitalt indgangssignal - DI2 Regulatoren har en digital indgang 2, der kan anvendes til en af de følgende funktioner: Off: Indgangen anvendes ikke. 1) Statusvisning af en kontaktfunktion 2) Dørfunktion. Når indgangen er åben, er det signal om, at døren er åben. Kølingen og ventilatorerne stoppes. Når tidsindstillingen i "A04" passerer, gives alarm. Kølingen genstartes, når tiden i o89 passerer. 3) Døralarm. Når indgangen er åben, er det signal om, at døren er åben. Når tidsindstillingen i "A04" passerer, gives alarm. 4) Afrimning. Funktionen startes med pulstryk. Regulatoren vil registrere, når indgangen bliver sluttet. Herefter starter regulatoren en afrimning. Hvis signalet skal modtages af flere regulatorer (koordineret afrimning), er det vigtigt at ALLE tilslutninger monteres ens (DI til DI og GND til GND). 5) Main switch. Der reguleres, når indgangen er sluttet, og reguleringen stoppes, når indgangen brydes. 6) Natdrift. Når indgangen slutes, reguleres med natdrift. 7) Termostat bånd skift. Der skiftes over til termostat 2 (r21), når indgangen slutes. 8) Separat alarmfunktion. Der gives alarm, når indgangen slutes. 9) Separat alarmfunktion. Der gives alarm, når indgangen åbnes. 10) Møbelrengøring. Funktionen startes med pulstryk. Se også beskrivelsen side 5. 11) Tvangskøling anvendes (ved varmgasafrimning) når indgangen slutes. 12) Natgardin. Pulstryk aktiverer natgardinet. 13) Indgangen anvendes til koordineret afrimning sammen med andre regulatorer af samme type. 14) Benyttes ikke 15) Møbelnedlukning når indgangen slutes.</p>	o37	DI2 config.
<p>Konfiguration af lysfunktion 1) Lys styres via dag/nat 2) Lys styres via datakommunikationen og "Light remote o39" 3) Lys styres af dørkontakt, der er defineret i enten o02, o37 eller o84, hvor indstillingen er valgt til enten 2 eller 3. Når døren åbnes vil relæet trække. Når døren ingen lukkes, vil der være et efterløb på 2 minutter inden lyset slukkes. 4) Som "2" men ved evt. 15 min. netværksfejl, vil lyset tænde og natgardinet åbne.</p>	o38	Light config
<p>Aktivering af lysrelæ Her kan lysrelæet aktiveres, men kun hvis det er defineret i o38 med indstilling 2.</p>	o39	Light remote
<p>Kantvarme under dagdrift On-perioden indstilles i % af tiden</p>	o41	Railh.ON day%
<p>Kantvarme under natdrift On-perioden indstilles i % af tiden</p>	o42	Railh.ON ngt%
<p>Kantvarmecyklus Periodetiden for den samlede On-tid + Off-tid indstilles i minutter</p>	o43	Railh. cycle
<p>Møbelrengøring Her kan status på funktionen følges, eller funktionen kan startes manuelt. 0=Normaldrift (ingen rengøring) 1=Rengøring med ventilatorer i drift. Alle andre udgange er Off. 2=Rengøring med stoppede ventilatorer. Alle udgange er Off. Hvis funktionen styres med et signal på DI1, DI2 eller DI3-indgangen, kan den aktuelle status ses her i menuen.</p>	o46	Case clean
<p>Valg af application Regulatoren kan konfigureres på forskellig vis. Her indstilles hvilken af de 8 anvendelser, der ønskes. På side 12 kan du se oversigten over anvendelser. <i>Denne menu kan kun indstilles, når reguleringen er stoppet dvs. "r12" er indstillet til 0.</i></p>	o61	Appl. Mode
<p>Overfør et sæt af forudindstillinger til regulatoren Der er mulighed for at vælge en hurtig indstilling af en række parametre. Der tages udgangspunkt i, om der skal reguleres et møbel eller et rum, og om afrimningen skal stoppes på tid eller på temperatur. Oversigten kan ses på side 27. <i>Denne menu kan kun indstilles, når reguleringen er stoppet dvs. "r12" er indstillet til 0.</i></p> <p>Efter indstillingen vil værdien falde tilbage til 0. En efterfølgende justering/indstilling af parametre kan foretages efter ønske.</p>	o62	-

Adgangskode 2 (Adgang til justeringer) Der er adgang til justering af værdier, men ikke til konfigurationsindstillinger. Hvis indstillingerne i regulatoren skal beskyttes med en adgangskode, kan du indstille en talværdi imellem 0 og 100. Hvis ikke, kan du annullere funktionen med indstillingen = 0. Hvis funktionen anvendes skal adgangskode 1 (o05) også anvendes.	o64	Acc. code 2
Gem som fabriksindstilling Med denne funktion gemmes regulatorens aktuelle indstillinger som en ny grundindstilling (de tidligere fabriksindstillinger overskrives).	o67	-
Digitalt indgangssignal - DI3 (high voltage indgang) Regulatoren har en digital indgang 3, der kan anvendes til en af de følgende funktioner: Off: Indgangen anvendes ikke. 1) Statusvisning af en kontaktfunktion 2) Dørfunktion. Når indgangen er åben, er det signal om, at døren er åben. Kølingen og ventilatorerne stoppes. Når tidsindstillingen i "A04" passerer, gives alarm. Kølingen genstartes, når tiden i o89 passerer. 3) Døralarm. Når indgangen er åben, er det signal om, at døren er åben. Når tidsindstillingen i "A04" passerer, gives alarm. 4) Afrimning. Funktionen startes med pulstryk. 5) Main switch. Der reguleres, når indgangen er sluttet, og reguleringen stoppes, når indgangen brydes 6) Natdrift. Når indgangen slutes, reguleres med natdrift. 7) Termostat bånd skift. Der skiftes over til termostat 2 (r21), når indgangen slutes. 8) Benyttes ikke. 9) Benyttes ikke. 10) Møbelrengøring. Funktionen startes med pulstryk. Se også beskrivelsen side 5. 11) Tvangskøling anvendes (ved varmgasafrimning) når indgangen slutes. 12) Natgardin. Pulstryk aktiverer natgardinet 13) Benyttes ikke 14) Tvangslukning, når indgangen afbrydes. 15) Møbelnedlukning, når indgangen slutes.	o84	DI3 config.
Kantvarmestyring Kantvarmen kan styres på flere måder: 0: Funktionen anvendes ikke 1: Der pulsstyres med en timerfunktion efter dag/natdrift (o41 og o42) 2: Der pulsstyres med en dugpunktsfunktion. Denne funktion kræver, at der modtages et signal om dugpunktsværdien. Værdien måles af en Systemmanager og sendes til regulatoren via datakommunikationen.	o85	Railh. mode
Dugpunktsværdi hvor kantvarmen er minimum Funktionen er omtalt tidligere i manualen.	o86	DewP Min lim
Dugpunktsværdi hvor kantvarmen er maximum Funktionen er omtalt tidligere i manualen.	o87	DewP Max lim
Lavest tilladelige kantvarmeeffekt Her indstilles den %-del af effekten, som skal afgives, når dugpunktsværdien er minimum.	o88	Rail Min ON%
Start af kølingen ved åben dør Hvis døren er efterladt åben, skal kølingen startes efter en given tid. Her indstilles tiden. (DI config = 2)	o89	DoorInjStart
Ventilator ved "Forced Closing" Her indstilles om ventilatorerne skal være i drift eller være stoppet, hvis funktionen "Forced closing" bliver aktiveret. 0: Ventilatorerne bliver stoppet og der tillades afrimning 1: Ventilatorerne vil køre og der tillades afrimning 2: Ventilatorerne bliver stoppet og afrimning tillades ikke 3: Ventilatorerne vil køre og afrimning tillades ikke	o90	ModeForcedCI
Alternativ visning Ved tryk på regulatorens / displayets nederste knap, kan der vises en udlæsning. Fra fabrikken er denne udlæsning indstillet, så afrimningsstoptemperaturen bliver vist. En anden indstilling vil give følgende udlæsning: 1: (Afrimningsstoptemperatur = fabriksindstilling) 2: S6 temperatur 3: S5B temperatur (kun anvendelse 6 og 8) 4: S3B temperatur (kun anvendelse 6, 7 og 8)	o92	Displ menu 2
Temperaturvisning under normaldrift 1: Lufttemperatur. Vægtet S3 + S4 2: Produkttemperatur S6	o97	Disp. Ctrl.
Lys og natgardin definition 0: Lys er slukket og natgardin er åben, når hovedafbryder er off 1: Lys og natgardin er uafhængig af hovedafbryder.	o98	Light MS = Off

Konfiguration af alarmrelæet Alarmrelæet vil blive aktiveret ved en alarm i en af de følgende grupper: 1 - Højtemperaturalarmer 2 - Lavtemperaturalarmer 4 - Følerfejl 8 - Digital indgang aktiveres til alarm 16 - Afrimningsalarmer 32 - Diverse Hvilke grupper, der skal aktivere alarmrelæet, skal indstilles med en talværdi, der er summen af de grupper, der skal aktiveres. (Fx: en værdi på 5 vil aktivere alle højtemperaturalarmer og alle følerfejl. 0 vil aflyse relæfunktion)	P41	Al.Rel.Conf.
--	-----	--------------

Service		Service
Temperaturen målt med S5 føleren	u09	S5 temp.
Status på DI1 indgangen. On/1=sluttet	u10	DI1 status
Aflæse varigheden af den igangværende afrimning eller varigheden af den sidst afsluttede afrimning	u11	Defrost time
Temperaturen målt med S3 føleren	u12	S3 air temp
Status på natdrift (on eller off) on =natdrift	u13	Night Cond.
Temperaturen målt med S4 føleren	u16	S4 air temp
Termostattemperaturen	u17	Ther. air
Aflæse den igangværende indkoblingstid for termostaten eller varigheden af den sidst afsluttede indkobling	u18	Ther runtime
Aflæse temperaturen ved S6 føleren	u36	S6 temp
Status på DI2 udgangen. On/1=sluttet	u37	DI2 status
Lufttemperatur. Vægtet S3 + S4 temp.	u56	Display air
Målt temperatur til alarmtermostaten	u57	Alarm air
Status på relæet til køling	u58	Comp1/LLSV
Status på relæet til ventilator	u59	Fan relay
Status på relæet til afrimning	u60	Def. relay
Status på relæet til kantvarme	u61	Railh. relay
Status på relæet til alarm	u62	Alarm relay
Status på relæet til lys	u63	Light relay
Status på relæet til ventil i sugeledningen	u64	SuctionValve
Status på relæet til kompressor 2	u67	Comp2 relay
Temperaturen målt med S5B føleren	u75	S5 temp. B
Temperaturen målt med S3B føleren	u76	S3 airtemp B
Temperaturen målt med S6B føleren	u79	S6 temp. B
Status på relæet til varmgas	u80	Hotgas valve
Status på relæet til varmelegemet i drypbakken	u81	Drip tray
Status på relæet til natgardin	u82	Blinds relay
Status på relæet til afrimning B	u83	Def. relay B
Status på relæet til varmefunktionen	u84	Heat relay
Udlæsning af den aktuelle kantvarmeeffekt i %	u85	Rail DutyC %
Udlæsning af hvilken termostat, der reguleres efter: 1= Termostat 1, 2= Termostat 2	u86	Ther. band
Status på indgangen DI3 (on/1 = 230 V)	u87	DI3 status
Udlæsning af den aktuelle indkoblingsværdi for termostaten	u90	Cutin temp.
Udlæsning af den aktuelle udkoblingsværdi for termostaten	u91	Cutout temp.
Udlæsning af den aktuelle Brine PWM OD i %	U02	Pwm OD %

Tvangsstyring

Hvis du får brug for at tvangsstyre en udgang, skal du indstille r12 til -1 (manuel mode). Herefter skal du vælge den aktuelle relæfunktion fx u58. Gå ind på funktionen ved at trykke på den midterste knap. Vælg On.

Driftsstatus		(Measurement)
Regulatoren gennemgår nogle reguleringsituationer, hvor den bare venter på næste punkt i reguleringen. For at synliggøre disse "hvorfor sker der ikke noget", kan du se en driftsstatus i displayet. Tryk kortvarig (1s) på den øverste knap. Hvis der er en statuskode, vil den blive vist i displayet. De enkelte statuskoder betyder følgende:		Ctrl. state: (Vises i alle menubilleder.)
Normal regulering	S0	0
Venter på at den koordinerede afrimning afsluttes	S1	1
Når kompressoren er i drift, skal den mindst køre i x minutter.	S2	2
Når kompressoren er stoppet, skal den mindst være stoppet i x minutter.	S3	3
Fordamperen drypper af og afventer, at tiden udløber.	S4	4
Kølingen er stoppet med en hovedafbryder. Enten med r12 eller en DI-indgang	S10	10
Kølingen er stoppet af termostaten	S11	11
Afrimningssekvens. Der afrimes	S14	14
Afrimningssekvens. Ventilatorforsinkelse — vand bindes til fordamperen	S15	15
Kølingen er stoppet pga. stoppet indsprøjtningfunktion eller stoppet regulering	S16	16
Døren er åben (åben DI indgang)	S17	17
Smeltfunktionen er igang. Kølingen er afbrudt	S18	18
Modulerende termostatregulering	S19	19
Nødkøling*)	S20	20
Manuel styring af udgange	S25	25
Møbelrengøring	S29	29
Tvangskøling	S30	30
Forsinkelse af udgange ved opstart	S32	32
Varmefunktionen r36 er aktiv	S33	33
Møbellukning	S45	45
<i>Andre visninger:</i>		
Afrimningstemperaturen kan ikke vises. Der stoppes på tid	non	
Afrimningen er igang. / Første nedkøling efter afrimning	-d-	
Password er påkrævet. Indstil password	PS	
Reguleringen er stoppet via hovedafbryderen	OFF	

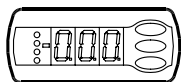
*) Nødkøling vil træde i kraft ved manglende signal fra en defineret S3 eller S4 føler. Reguleringen vil fortsætte med en registreret gennemsnitlig indkoblingsfrekvens. Der er to registrerede værdier — én for dagdrift og én for natdrift.

Fejlmeddelelser																				
<p>I en fejlsituation vil lysdioderne på fronten blinke, og alarmrelæet bliver aktiveret. Hvis du trykker på den øverste knap i denne situation, kan du se alarmmeddelelsen i displayet. Er der flere, kan du trykke videre og se dem. Der er to former for fejlmeddelelser - enten er det en alarm, der optræder under den daglige drift, eller det er en fejl i installationen. A-alarmer vil først blive synlige, når den indstillede tidsforsinkelse er udløbet. E-alarmer vil derimod straks blive synlige, når fejlen indtræder. Her er de meddelelser, der kan komme:</p>																				
Kode / Alarmtekst via datakommunikation	Betydning	Alarmrelæ grupper (P41)																		
A1/--- High t.alarmer	Højtemperaturalarm	1																		
A2/--- Low t. alarm	Lavtemperaturalarm	2																		
A4/--- Door alarm	Døralarm	8																		
A5/--- Max hold time	Funktionen "o16" er aktiveret under en koordineret afrimning	16																		
A13/--- High temp S6	Temperaturalarm. Høj S6	1																		
A14/--- Low temp S6	Temperaturalarm. Lav S6	2																		
A15/--- DI1 alarm	DI1 alarm	8																		
A16/--- DI2 alarm	DI2 alarm	8																		
A45/--- Standby mode	Standby tilstand (stoppet køling via r12 eller DI-indgang)	-																		
A59/--- Case clean	Møbelrengøring. Signal fra DI-indgang	-																		
A70/--- HighTemp.S3B	Temperaturalarm. Høj S3B	1																		
A71/--- Low Temp.S3B	Temperaturalarm. Lav S3B	2																		
A72/--- HighTemp.S6B	Temperaturalarm. Høj S6B	1																		
A73/--- Low Temp.S6B	Temperaturalarm. Lav S6B	2																		
E1/--- Ctrl. error	Fejl i regulatoren	32																		
E6/--- RTC error	Kontrollér ur	32																		
E25/--- S3 error	Fejl på S3 føleren	4																		
E26/--- S4 error	Fejl på S4 føleren	4																		
E27/--- S5 error	Fejl på S5 føleren	4																		
E28/--- S6 error	Fejl på S6 føleren	4																		
E34/--- S3 error B	Fejl på S3B føleren	4																		
E37/--- S5 error B	Fejl på S5B føleren	4																		
E38/--- S6 error B	Fejl på S6B føleren	4																		
---/--- Max Def.Time	Afrimningen er stoppet på tid i stedet for temperatur	16																		
<p>Datakommunikation Vigtigheden af de enkelte alarmer kan defineres med en indstilling. Indstillingen skal foretages i gruppen "Alarm destinations"</p> <table border="1"> <thead> <tr> <th>Indstilling fra Systemmanager AK-SM</th> <th>Indstilling fra AKM (AKM destination)</th> <th>Sendes over Netværk</th> </tr> </thead> <tbody> <tr> <td>Høj</td> <td>1</td> <td>X</td> </tr> <tr> <td>Middel</td> <td>2</td> <td>X</td> </tr> <tr> <td>Lav</td> <td>3</td> <td>X</td> </tr> <tr> <td>Kun log</td> <td></td> <td></td> </tr> <tr> <td>Afbrudt</td> <td></td> <td></td> </tr> </tbody> </table>			Indstilling fra Systemmanager AK-SM	Indstilling fra AKM (AKM destination)	Sendes over Netværk	Høj	1	X	Middel	2	X	Lav	3	X	Kun log			Afbrudt		
Indstilling fra Systemmanager AK-SM	Indstilling fra AKM (AKM destination)	Sendes over Netværk																		
Høj	1	X																		
Middel	2	X																		
Lav	3	X																		
Kun log																				
Afbrudt																				

Betjening




Regulator / Display

Værdierne bliver vist med tre cifre, og med en indstilling kan du bestemme, om temperaturen skal vises i °C eller i °F.



Lysdioder på fronten

Lysdioderne vil lyse, når det tilhørende relæ er aktiveret:

-  = køling
-  = afrimning
-  = ventilator i gang

Lysdioderne vil blinke, når der er en alarm.

I denne situation kan du kalde fejlkoden frem på displayet og udkoble / kvittere alarmen ved at trykke kortvarigt på den øverste knap.

Knapperne

Når du vil ændre en indstilling, vil den øverste og nederste knap give en højere eller en lavere værdi alt efter hvilken knap, du trykker på. Men før du kan ændre værdien, skal du have adgang ind i menuen. Det får du ved at trykke på den øverste knap i et par sekunder – så kommer du ind i rækken med parameterkoder. Find den parameterkode du vil ændre, og tryk så på den midterste knap så værdien for parameteren vises. Når du har ændret værdien, gemmer du den nye værdi ved igen at trykke på den midterste knap

Eksempler

Indstille en menu

1. Tryk på den øverste knap til parameteren r01 vises
2. Tryk på øverste eller nederste knap og find hen til den parameter, du vil indstille
3. Tryk på den midterste knap hvorefter værdien vises
4. Tryk på den øverste eller den nederste knap og indstil den nye værdi
5. Tryk igen på den midterste knap for at gemme værdien.

Udkoble alarmrelæ / kvittere alarm / se alarmkode

- Kort tryk på den øverste knap.
Hvis der er flere alarmkoder ligger de i en rullestak. Tryk på den øverste eller nederste knap for at se rullestakken igennem.

Indstille temperaturen

1. Tryk på den midterste knap hvorefter temperaturindstillingen vises
2. Tryk på den øverste eller den nederste knap og indstil den nye værdi
3. Tryk på den midterste knap for at gemme indstillingen.

Aflæse temperaturen ved afrimningsføleren (Eller produktføleren, hvis det er valgt i o92.)

- Kort tryk på den nederste knap

Manuel start eller stop af en afrimning

- Tryk på den nederste knap i 4 sekunder.

Kom godt igang

Med følgende procedure vil du få reguleringen startet hurtigst mulig:

- 1 Åbn parameter r12 og stop reguleringen (i et nyt og ikke tidligere indstillet apparat, vil r12 allerede være indstillet til 0, som betyder stoppet regulering)
- 2 Vælg elforbindelse ud fra tegningerne side 12 eller 13
- 3 Åbn parameter o61 og indstil elforbindelsesnummeret heri
- 4 Vælg derefter et sæt af forudindstillinger fra hjælpeskemaet side 27
- 5 Åbn parameter o62 og indstil nummeret for sættet af forudindstillinger. Herefter overføres de få udvalgte indstillinger til menuen
- 6 Åbn parameter r12 og start reguleringen
- 7 Se oversigten over fabriksindstillinger igennem. Værdierne i de grå felter er ændret iht. dit valg af forudindstillinger. — Foretag de nødvendige ændringer i de respektive parametre
- 8 Ved netværk. Indstil adressen i o03
- 9 Send adressen til systemenheden:
 - Ved MODBUS: Aktivér skanfunktionen i systemenheden
 - Hvis der er indsat et andet datakommunikationskort i reguleren:
 - LON RS485: Aktiver funktionen o04

Hjælpekema til indstillinger (quick-setup)

	Møbler			Rum		
	Afr. stop på tid	Afr. stop på S5		Afr. stop på tid	Afr. stop på S5	
Sæt af forudindstillinger (o62)	1	2	3	4	5	6
Temperatur (SP)	2°C	-2°C	-28°C	4°C	0°C	-22°C
Max. temp. indstilling (r02)	6°C	4°C	-22°C	8°C	5°C	-20°C
Min. temp. indstilling (r03)	0°C	-4°C	-30°C	0°C	-2°C	-24°C
Følesignal til termostaten. S4% (r15)	100%			0%		
Alarmgrænse høj (A13)	8°C	6°C	-15°C	10°C	8°C	-15°C
Alarmgrænse lav (A14)	-5°C	-5°C	-30°C	0°C	0°C	-30°C
Følesignal til alarmfunkt. S4% (A36)	0%		100%	0%		
Interval imellem afrimn. (d03)	6 h	6h	12h	8h	8h	6h
Afrimningsføler: 0=time, 1=S5, 2=S4 (d10)	0	1	1	0	1	1
DI1 config. (o02)	Møbelrengøring (=10)			Dørfunktion (=2)		
Følesignal til displayvisning. S4% (017)	0%					

Bemærk: For anvendelse 6 og 7 benyttes følervægtningen for S3/S4 følerne for termostat, alarmtermostat og displayudlæsning ikke, idet føleranvendelserne er prædefineret .

Menuoversigt

SW = 1.8x

Parametre		El-diagram side 12 eller 13									Min. værdi	Max. værdi	Fabriksindstilling	Aktuel indstilling	
Funktion	Kode	1	2	3	4	5	6	7	8	9					
Normaldrift															
Temperatur (setpoint)	---	1	1	1	1	1	1	1	1	1	1	-50°C	50°C	2	
Termostat															
Differens	r01	1	1	1	1	1	1	1	1	1	1	0.1 K	20 K	2	
Max. begrænsning af setpunktsindstilling	r02	1	1	1	1	1	1	1	1	1	1	-49°C	50°C	50	
Min. begrænsning af setpunktsindstilling	r03	1	1	1	1	1	1	1	1	1	1	-50°C	49°C	-50	
Justering af temperaturvisning	r04	1	1	1	1	1	1	1	1	1	1	-10	10	0	
Temperaturrehed (°C/°F)	r05	1	1	1	1	1	1	1	1	1	1	0/°C	1/F	0/°C	
Korrektion af signalet fra S4	r09	1	1	1	1	1	1	1	1	1	1	-10 K	10 K	0	
Korrektion af signalet fra S3	r10	1	1	1	1	1	1	1	1	1	1	-10 K	10 K	0	
Manuel service, Stop regulering, Start regulering (-1, 0, 1)	r12	1	1	1	1	1	1	1	1	1	1	-1	1	0	
Referenceforskydning under natdrift	r13	1	1	1	1	1	1	1	1	1	1	-50 K	50 K	0	
Termostatfunktionen defineres 1 = ON/OFF, 2 = Pulsbreddemodulerende (PWM)	r14	1	1	1	1	1	1	1	1	1	1	1	2	1	
Definition og evt. vægtning af termostatfølere - S4% (100%=S4, 0%=S3)	r15	1	1	1	1	1					1	0 %	100 %	100	
Tid imellem smelteperioder	r16	1	1	1	1	1	1	1	1	1	1	0 hrs	10 hrs	1	
Smelteperiodens varighed	r17	1	1	1	1	1	1	1	1	1	1	0 min.	30 min.	5	
Temperaturindstilling for termostatbånd 2. Som differens benyttes r01 for application 1-8. r93 for application 9	r21	1	1	1	1	1	1	1	1	1	1	-50°C	50°C	2	
Korrektion af signalet fra S3B	r53						1	1	1			-10 K	10 K	0	
Korrektion af signalet fra S6	r59	1	1	1	1	1	1	1	1	1	1	-10 K	10 K	0	
Korrektion af signalet fra S6B	r60							1				-10 K	10 K	0	
Definition og evt. vægtning af termostatfølere, når natafdækningen er på. (100%=S4, 0%=S3)	r61	1	1	1	1	1					1	0 %	100 %	100	
Varmefunktion Neutralzone imellem køle- og varmfunktion	r62					1						0 K	50 K	2	
Tidsforsinkelse ved skift fra køle- til varmfunktion	r63					1						0 min.	240 min.	0	
Differens for termostat bånd 2	r93										1	0.1	20 K	2 K	
Alarmer															
Forsinkelse på temperaturalarm	A03	1	1	1	1	1	1	1	1	1	1	0 min.	240 min.	30	
Forsinkelse på døralarm	A04	1	1	1	1	1	1	1	1	1	1	0 min.	240 min.	60	
Forsinkelse på temperaturalarm efter afrimning	A12	1	1	1	1	1	1	1	1	1	1	0 min.	240 min.	90	
Høj alarmgrænse for termostat 1	A13	1	1	1	1	1	1	1	1	1	1	-50°C	50°C	8	
Lav alarmgrænse for termostat 1	A14	1	1	1	1	1	1	1	1	1	1	-50°C	50°C	-30	
Høj alarmgrænse for termostat 2	A20	1	1	1	1	1	1	1	1	1	1	-50°C	50°C	8	
Lav alarmgrænse for termostat 2	A21	1	1	1	1	1	1	1	1	1	1	-50°C	50°C	-30	
Høj alarmgrænse for S6-føleren ved termostat 1	A22	1	1	1	1	1	1	1	1	1	1	-50°C	50°C	8	
Lav alarmgrænse for S6-føleren ved termostat 1	A23	1	1	1	1	1	1	1	1	1	1	-50°C	50°C	-30	
Høj alarmgrænse for S6-føleren ved termostat 2	A24	1	1	1	1	1	1	1	1	1	1	-50°C	50°C	8	
Lav alarmgrænse for S6-føleren ved termostat 2	A25	1	1	1	1	1	1	1	1	1	1	-50°C	50°C	-30	
S6 alarmens forsinkelsestid Med indstilling = 240, vil S6-alarmen blive udeladt	A26	1	1	1	1	1	1	1	1	1	1	0 min.	240 min.	240	
Alarmforsinkelsestid efter signal på DI1 indgangen	A27	1	1	1	1	1	1	1	1	1	1	0 min.	240 min.	30	
Alarmforsinkelsestid efter signal på DI2 indgangen	A28	1	1	1	1	1	1	1	1	1	1	0 min.	240 min.	30	
Signal til alarmtermostaten. (100%=S4, 0%=S3)	A36	1	1	1	1	1					1	0 %	100 %	100	
Forsinkelse på S6 (produktføleralarm) efter afrimning	A52	1	1	1	1	1	1	1	1	1	1	0 min.	240 min.	90	
Forsinkelse på en S3B alarm under normal regulering	A53								1	1		0 min.	240 min.	90	
Kompressor															
Min. ON-tid	c01	1	1	1	1	1	1	1	1	1	1	0 min.	30 min.	0	
Min. OFF-tid	c02	1	1	1	1	1	1	1	1	1	1	0 min.	30 min.	0	
Forsinkelsestid for indkobling af compr. 2	c05			1							1	0 sec	999 sec	5	
Step tilstand 1= Sekventiel , 2=Cyklisk	c08			1								1	2	2	
Komp.2 må køre i termostatbånd 2 0: Nej 1: Ja	c85										1	0	1	0	

Fortsat	Kode	1	2	3	4	5	6	7	8	9	Min.	Max.	Fab.	Aktuel
Komp. on tid ved følerfejl	c86									1	0 min	240 min	15	
Komp. off tid ved følerfejl	c87									1	0 min	240 min	30	
Afrimning														
Afrimningsmetode: 0=Ingen, 1=EL, 2= Gas, 3=Brine	d01	1	1	1	1	1	1	1	1	1	0/No	3/bri	1/EL	
Afrimnings-stoptemperatur	d02	1	1	1	1	1	1	1	1	1	0°C	50°C	6	
Interval mellem afrimningsstarter	d03	1	1	1	1	1	1	1	1	1	0 hrs/ Off	240 hrs	8	
Max. afrimningsvarighed	d04	1	1	1	1	1	1	1	1	1	0 min.	360 min.	45	
Tidsforskydning på afrimningsindkoblingen ved opstart	d05	1	1	1	1	1	1	1	1	1	0 min.	240 min.	0	
Afdrypningstid	d06	1	1	1	1	1	1	1	1	1	0 min.	60 min.	0	
Forsinkelse på ventilatorstart efter afrimning	d07	1	1	1	1	1	1	1	1	1	0 min.	60 min.	0	
Ventilator-starttemperatur	d08	1	1	1	1	1	1	1	1	1	-50°C	0°C	-5	
Ventilator indkoblet under afrimning 0: stoppet 1: Kører 2: Kører under pump down og afrimning	d09	1	1	1	1	1	1	1	1	1	0	2	1	
Afrimningsføl: 0 =Stop på tid, 1=S5, 2=S4, 3= (Anvendelse 1-5 og 7: Både S5A og S6A. Anvendelse 6 og 8: individuel S5A og S5B)	d10	1	1	1	1	1	1	1	1	1	0	3	0	
Pump down forsinkelse	d16	1	1	1	1	1	1	1	1	1	0 min.	60 min.	0	
Drain forsinkelse (benyttes kun ved varmgasfr.)	d17				1						0 min.	60 min.	0	
Max. opsummeret køletid imellem to afrimninger	d18	1	1	1	1	1	1	1	1	1	0 hrs	48 hrs	0/OFF	
Varmer i afdrypningsbakke. Tid fra afrimningen stopper til varmen i afdrypningsbakken slukkes	d20				1						0 min.	240 min.	30	
Forsinkelsestid før åbning af varmgas ventil	d23				1						0 min	60 min	0	
Kantvarme under afrimning 0: off 1: on 2: Pulserende	d27	1	1						1	1	0	2	2	
Afrimningsstop temp. termostat bånd 2	d28									1	0°C	50°C	6	
Max. afrimning under termostat bånd 2	d29									1	0 min	360 min	45	
Reguleringsparametre for kølingen														
Periodetid ved PWM	n63	1	1	1	1	1	1	1	1	1	30 sec.	900 sec.	300	
Max. åbningsgrad ved PWM	n64	1	1	1	1	1	1	1	1	1	10%	100%	100	
Min. åbningsgrad ved PWM	n65	1	1	1	1	1	1	1	1	1	0%	90%	0	
Ekspertindstilling. Windup ved PWM	n66	1	1	1	1	1	1	1	1	1	0.2	1.0	1.0	
Ekspertindstilling. Kp ved PWM	n67	1	1	1	1	1	1	1	1	1	0.5	10.0	4.0	
Ekspertindstilling. Tn ved PWM	n68	1	1	1	1	1	1	1	1	1	60 sec	1800 sec	300	
Fan														
Ventilatorstop temperatur S5	F04	1	1	1	1	1	1	1	1	1	-50°C	50°C	50	
Pulsdrift på ventilatorer: 0=Nej ingen pulsdrift, 1=Kun ved termostatudkoblinger, 2= Kun ved termostatudkoblinger under natdrift	F05	1	1	1	1	1	1	1	1	1	0	2	0	
Periodetid for ventilatorpulsering (on-tid + off-tid)	F06	1	1	1	1	1	1	1	1	1	1 min.	30 min.	5	
On-tid i % af periodetiden	F07	1	1	1	1	1	1	1	1	1	0%	100%	100	
Realtidsur														
Seks starttidspunkter for afrimning. Indstilling af timer. 0=OFF	t01 - t06	1	1	1	1	1	1	1	1	1	0 hrs	23 hrs	0	
Seks starttidspunkter for afrimning. Indstilling af minutter 0=OFF	t11 - t16	1	1	1	1	1	1	1	1	1	0 min.	59 min.	0	
Ur - Timeindstilling	t07	1	1	1	1	1	1	1	1	1	0 hrs	23 hrs	0	
Ur - Minutindstilling	t08	1	1	1	1	1	1	1	1	1	0 min.	59 min.	0	
Ur - Indstilling af dato	t45	1	1	1	1	1	1	1	1	1	1 day	31 day	1	
Ur - Indstilling af måned	t46	1	1	1	1	1	1	1	1	1	1 mon.	12 mon.	1	
Ur - Indstilling af år	t47	1	1	1	1	1	1	1	1	1	0 year	99 year	0	

Fortsat	Kode	1	2	3	4	5	6	7	8	9	Min.	Max.	Fab.	Aktuel
Diverse														
Forsinkelse af udgangssignaler efter opstart	o01	1	1	1	1	1	1	1	1	1	0 sec	600 sec	5	
Indgangssignal på DI1. Funktion: (0=ikke anvendt, 1=status på DI1. 2=dørfunktion med alarm ved åben. 3=døralarm ved åben. 4=afrimningsstart (pulstryk). 5=ekstern hovedafbryder. 6=natdrift. 7=Termostat bånd skift (r21 aktiveres). 8=alarmfunktion ved sluttet. 9=alarmfunktion ved åben. 10=møbelrengøring (pulstryk). 11=Tvangskøling ved varmgas-afrimning.), 12=atafdækning. 15=møbelnedlukning	o02	1	1	1	1	1	1	1	1	1	0	15	0	
Adresse på netværk (0=off)	o03	1	1	1	1	1	1	1	1	1	0	240	0	
On/Off omskifter (Service Pin meddelelse) VIGTIGT! o61 skal indstilles før o04 (anvendes kun ved LON 485 og DANBUSS)	o04	1	1	1	1	1	1	1	1	1	0/Off	1/On	0/Off	
Adgangskode 1 (samtlige indstillinger)	o05	1	1	1	1	1	1	1	1	1	0	100	0	
Anvendt føler type: 0=Pt1000, 1=Ptc1000,	o06	1	1	1	1	1	1	1	1	1	0/Pt	1/Ptc	0/Pt	
Software Version	o08	1	1	1	1	1	1	1	1	1	100	999		
Max holdetid efter koordineret afrimning	o16	1	1	1	1	1	1	1	1	1	0 min.	360 min.	20	
Vælg signal til displayvisningen. S4% (100%=S4, 0%=S3)	o17	1	1	1	1	1					0%	100%	100	
Indgangssignal på DI2. Funktion: (0=ikke anvendt, 1=status på DI2. 2=dørfunktion med alarm ved åben. 3=døralarm ved åben. 4=afrimningsstart (pulstryk). 5=ekstern hovedafbryder. 6=natdrift. 7=Termostat bånd skift (r21 aktiveres). 8=alarmfunktion ved sluttet. 9=alarmfunktion ved åben. 10=møbelrengøring (pulstryk). 11=Tvangskøling ved varmgas-afrimning. 12=atafdækning. 13=koordineret afrimning). 15=møbelnedlukning	o37	1	1	1	1	1	1	1	1	1	0	15	0	
Konfiguration af lysfunktionen: 1=Lys et følger dag/nat driften, 2=Lys et styres via datakommunikation via 'o39', 3=Lys et styres med en DI-indgang, 4=Som "2", men lyset tændes og natafdækningen vil åbne, hvis netværket falder ud i mere end 15 minutter.	o38	1	1	1	1	1	1	1	1	1	1	4	1	
Aktivering af lysrelæ (kun hvis o38=2) On=lys	o39	1	1	1	1	1	1	1	1	1	0/Off	1/On	0/Off	
Kantvarme On-tid under dagdrift	o41	1	1					1	1		0%	100%	100	
Kantvarme On-tid under natdrift	o42	1	1					1	1		0%	100%	100	
Kantvarme periodetid (On tid + Off tid)	o43	1	1					1	1		6 min.	60 min.	10	
Møbelrengøring: 0= ingen møbelrengøring 1= kun ventilatorer. 2 Alle udgange er OFF	*** o46	1	1	1	1	1	1	1	1	1	0	2	0	
Valg af EL-diagram. Se oversigten side 12 og 13	* o61	1	1	1	1	1	1	1	1	1	1	8	1	
Overfør et sæt af forudindstillinger. Se oversigten på side 27	* o62	1	1	1	1	1	1	1	1	1	0	6	0	
Adgangskode 2 (delvis adgang)	*** o64	1	1	1	1	1	1	1	1	1	0	100	0	
Overskriv regulatorens fabriksindstillinger med de nuværende indstillinger	o67	1	1	1	1	1	1	1	1	1	0/Off	1/On	0/Off	
Indgangssignal på DI3. Funktion: (0=ikke anvendt, 1=status på DI3. 2=dørfunktion med alarm ved åben. 3=døralarm ved åben. 4=afrimningsstart (pulstryk). 5=ekstern hovedafbryder. 6=natdrift. 7=Termostat bånd skift (r21 aktiveres). 8=Benyttes ikke. 9=Benyttes ikke. 10=møbelrengøring (pulstryk). 11=Tvangskøling ved varmgas-afrimning. 12=atafdækning. 13=Benyttes ikke. 14=Kølingen stoppes (forced closing)). 15=møbelnedlukning	o84	1	1	1	1	1	1	1	1	1	0	15	0	
Kantvarmestyring 0=anvendes ikke, 1=pulsstyring med timerfunktion (o41 og o42), 2=pulsstyring med dugpunkt-funktion	o85	1	1					1	1		0	2	0	
Dugpunktsværdi hvor kantvarmen er minimum	o86	1	1					1	1		-10°C	50°C	8	
Dugpunktsværdi hvor kantvarmen er 100% on	o87	1	1					1	1		-9°C	50°C	17	
Lavest tilladelige kantvarmeeffekt i %	o88	1	1					1	1		0%	100%	30	
Tidsforsinkelse fra "åben dør" til kølingen startes	o89	1	1	1	1	1	1	1	1	1	0 min.	240 min.	30	
Ventilator drift ved stoppet køling (forced closing): 0 = Stoppet (Afrimning tilladt) 1= I drift (Afrimning tilladt) 2=Stoppet (Afrimning ikke tilladt) 3= I drift (Afrimning ikke tilladt)	o90	1	1	1	1	1	1	1	1	1	0	3	1	
Definition af udlæsning på nederste knap: 1=afrimningsstoptemperatur, 2=S6 temperatur, 3=S5_B temperatur, 4=udlæsning af S3B temperatur	o92	1	1	1	1	1	1	1	1	1	1	4	1	

Fortsat	Kode	1	2	3	4	5	6	7	8	9	Min.	Max.	Fab.	Aktuel
Temperaturvisning i display 1= u56 lufttemperatur 2= u36 produkttemperatur	o97	1	1	1	1	1	1	1	1	1	1	2	1	
Lys og natgardin definition 0: Lys er slukket og natgardin er åben, når hovedafbryder er off 1: Lys og natgardin er uafhængig af hovedafbryder	o98	1	1	1	1	1	1	1	1	1	0	1	0	
Konfiguration af alarmrelæet Alarmrelæet vil blive aktiveret ved en alarm i en af de følgende grupper: 1 - Højtemperaturalarmer 2 - Lavtemperaturalarmer 4 - Følerfejl 8 - Digital indgang aktiveres til alarm 16 - Afrimningsalarmer 32 - Diverse Hvilke grupper, der skal aktivere alarmrelæet, skal indstilles med en talværdi, der er summen af de grupper, der skal aktiveres. (Fx: en værdi på 5 vil aktivere alle højtemperaturalarmer og alle følerfejl. 0 vil aflyse relæfunktion).	P41	1		1		1	1	1		1	0	63	47	
Service														
Temperaturen målt med S5 føleren	u09	1	1	1	1	1	1	1	1	1				
Status på DI1 indgangen. 1=sluttet	u10	1	1	1	1	1	1	1	1	1				
Aktuel afrimningstid (minutter)	u11	1	1	1	1	1	1	1	1	1				
Temperaturen målt med S3 føleren	u12	1	1	1	1	1	1	1	1	1				
Status på natdrift (on eller off) 1=sluttet	u13	1	1	1	1	1	1	1	1	1				
Temperaturen målt med S4 føleren	u16	1	1	1	1	1	1	1	1	1				
Termostattemperaturen	u17	1	1	1	1	1	1	1	1	1				
Termostatens igangværende køretid (cooling time) i minutter	u18	1	1	1	1	1	1	1	1	1				
Temperaturen målt med S6 føleren (produkttemperatur)	u36	1	1	1	1	1	1	1	1	1				
Status på DI2 udgangen. 1=sluttet	u37	1	1	1	1	1	1	1	1	1				
Lufttemperatur. Vægtet S3 og S4	u56	1	1	1	1	1				1				
Målt temperatur til alarmtermostaten	u57	1	1	1	1	1	1	1	1	1				
Status på relæet til køling	** u58	1	1	1	1	1	1	1	1	1				
Status på relæet til ventilator	** u59	1	1	1	1	1	1	1	1	1				
Status på relæet til afrimning	** u60	1	1	1		1	1	1	1	1				
Status på relæet til kantvarme	** u61	1	1					1	1					
Status på relæet til alarm	** u62	1		1		1	1	1		1				
Status på relæet til lys	** u63	1	1	1	1	1	1	1	1	1				
Status på relæet til ventil i sugeledningen	** u64				1									
Status på relæet til kompressor 2	** u67		1										1	
Temperaturen målt med S5B føleren	u75						1			1				
Temperaturen målt med S3B føleren	u76						1	1	1					
Temperaturen målt med S6B føleren	u79							1						
Status på relæet til varmgas- / drænventil	** u80				1									
Status på relæet til varmelegeme i drypbakke	** u81				1									
Status på relæet til natgardin	** u82		1											
Status på relæet til afrimning B	** u83						1			1				
Status på relæet til varmfunktionen	** u84					1								
Udlæsning af den aktuelle kantvarmeeffekt	u85	1	1						1	1				
1: Termostat 1 i drift, 2: Termostat 2 i drift	u86	1	1	1	1	1	1	1	1	1				
Status på højvoltsindgangen DI3	u87	1	1	1	1	1	1	1	1	1				
Udlæsning af termostatens aktuelle indkoblingsværdi	u90	1	1	1	1	1	1	1	1	1				
Udlæsning af termostatens aktuelle udkoblingsværdi	u91	1	1	1	1	1	1	1	1	1				
Udlæsning af Brine PWM OD%	U02	1	1	1	1	1	1	1	1	1				

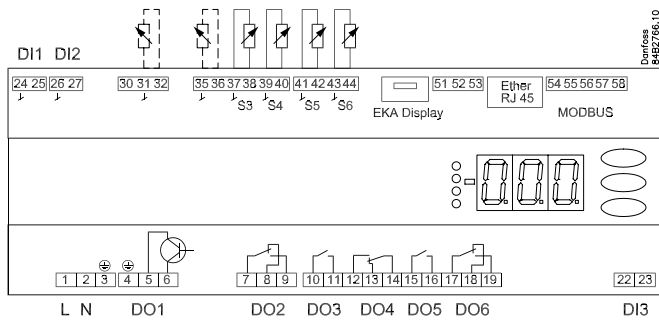
Fabriksindstilling
Hvis du får behov for at vende tilbage til de fabriksindstillede værdier, kan det ske således:
- Afbryd forsyningsspændingen til regulatoren
- Hold den øverste og nederste knap inde på displayet samtidig med at du igen tilslutter forsyningsspændingen

- *) Kan kun indstilles, når reguleringen er stoppet (r12=0)
**) Kan styres manuelt, men kun når r12 = -1
***) Med adgangskode 2 begrænses adgangen til disse menuer

Tvangsstyring

Hvis du får brug for at tvangsstyre en udgang, skal du indstille r12 til -1 (manuel mode). Herefter skal du vælge den aktuelle relæfunktion fx u58. Gå ind på funktionen ved at trykke på den midterste knap. Vælg On.

Tilslutninger



Oversigt over udgange og anvendelser.

Se også el-diagrammerne tidligere i manualen

Application	DO1	DO2	DO3	DO4	DO5	DO6	DI1	DI2	DI3	AI1	AI2	AI3	AI4	AI5	AI6
1							●	●	●			S3	S4	S5	S6
2							●	●	●			S3	S4	S5	S6
3							●	●	●			S3	S4	S5	S6
4							●	●	●			S3	S4	S5	S6
5							●	●	●			S3	S4	S5	S6
6							●	●	●	S3B	S5B	S3A	S4	S5	S6
7							●	●	●	S3B	S6B	S3A	S4	S5	S6A
8							●	●	●	S3B	S5B	S3A	S4	S5	S6
9							●	●	●			S3	S4	S5	S6

DI1

Digitalt indgangssignal.

Den definerede funktion er aktiv, når indgangen kortsluttes / åbnes. Funktionen defineres i o02.

DI2

Digitalt indgangssignal.

Den definerede funktion er aktiv, når indgangen kortsluttes / åbnes. Funktionen defineres i o37.

S3, S4, S5, S3B, S5B

Pt 1000 ohm føler eller PTC 1000 ohm føler. Alle skal være af samme type.

S6, S6B

Pt 1000 ohm

S3, luftføler, placeres i den varme luft før fordampere

S4, luftføler, placeres i den kolde luft efter fordampere

(behovet for enten S3 eller S4 kan være fravalgt i konfigurationen)

S5, afrimningsføler, placeres på fordampere

S6, produktføler

EKA Display

Hvis der skal være eksternt aflæsning / betjening af regulatoren, kan der tilsluttes et display type EKA 163B eller EKA 164B.

RS485 (terminal 51, 52, 53)

Til datakommunikation, men kun hvis der indsættes et datakommunikationsmodul i regulatoren. Modulet kan være et LON RS485, DANBUSS eller et MODBUS.

Terminal 51 = skærm

Terminal 52 = A (A+)

Terminal 53 = B (B-)

(Ved LON RS485 og gateway type AKA 245, skal gatewayen være version 6.20 eller nyere.)

RJ45

Til datakommunikation, men kun hvis der indsættes et TCP/IP-modul i regulatoren. (OEM)

MODBUS

Til datakommunikation.

Terminal 56 = skærm

Terminal 57 = A+

Terminal 58 = B-

(Alternativt kan klemmerne tilsluttes et eksternt display type EKA 163A eller 164A, men så kan de ikke benyttes til datakommunikation. En evt. datakommunikation skal så foretages på en af de andre måder.)

Forsyningsspænding

230 V a.c.

DO1

Tilslutning af magnetventil eller relæ til kompressor. Spolen skal være en 230 V a.c. spole.

DO2

Alarm

Der er forbindelse imellem terminal 7 og 8 i alarmsituationer, og når regulatoren er spændingsløs.

Natgardin

Der er forbindelse imellem terminal 7 og 9, når natgardinet skal være for / nede.

Sugeledningsventil

Der er forbindelse imellem terminal 7 og 9, når ventilen i sugeledningen skal være åben.

Kantvarme

Der er forbindelse imellem terminal 7 og 8, når funktionen skal være aktiv.

DO3

Køling2, Kantvarme, Varmefunktion, Afrimning 2

Der er forbindelse imellem terminal 10 og 11, når funktionen skal være aktiv.

Varmelegeme i drypbakke

Der er forbindelse imellem terminal 10 og 11, når der varmes.

DO4

Afrimning

Der er forbindelse imellem terminal 12 og 14, når der afrimes.

Varmgas / drænventil

Der er forbindelse imellem terminal 13 og 14 under normaldrift.

Der er forbindelse imellem terminal 12 og 14, når

varmgasventilen skal åbne.

DO5

Ventilator

Der er forbindelse imellem terminal 15 og 16, når ventilatoren er i gang.

DO6

Lysrelæ

Der er forbindelse imellem terminal 17 og 18, når lyset skal være tændt.

DI3

Digitalt indgangssignal.

Signalet skal være en spænding på 0 / 230 V a.c.

Funktionen defineres i ø84.

Datakommunikation

Hvis der anvendes datakommunikation, er det vigtigt, at installationen af datakommunikationskablet udføres korrekt.

Se separat litteratur nr. RC8AC...

Elektrisk støj

Kabler til følere, DI indgange og datakommunikation **skal** holdes adskilt fra andre elkabler:

- Benyt separate kabelbakker
- Hold afstand imellem kabler på mindst 10 cm
- Lange kabler på DI-indgangen skal undgås.

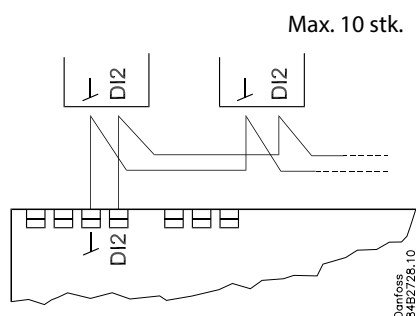
Installationshensyn

Utsigtet påvirkning kan medføre funktionssvigt af føler, regulator, ventil eller datakommunikation med deraf følgende driftsfejl på køleanlægget. Fx temperaturstigning eller væskegennemløb i fordamperen.

Danfoss påtager sig ikke ansvar for varer og dele i installationer, der beskadiges som følge af ovenstående fejl.

Ved installation påhviler det installatøren at foretage de nødvendige sikringer mod ovenstående fejl. Specielt henvises til nødvendigheden af signal til regulatoren, når kompressorer bliver stoppet, og til nødvendigheden af væskeopsamlere før kompressorerne.

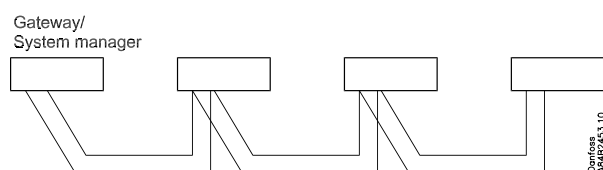
Koordineret afrimning via ledningsforbindelser



Følgende regulatorer kan kobles sammen på denne måde:
EKC 204A, AK-CC 210, AK-CC 250,
AK-CC 450, AK-CC 550

Kølingen genoptages, når alle regulatorer har "frigivet" signalet om afrimning.

Koordineret afrimning via datakommunikation

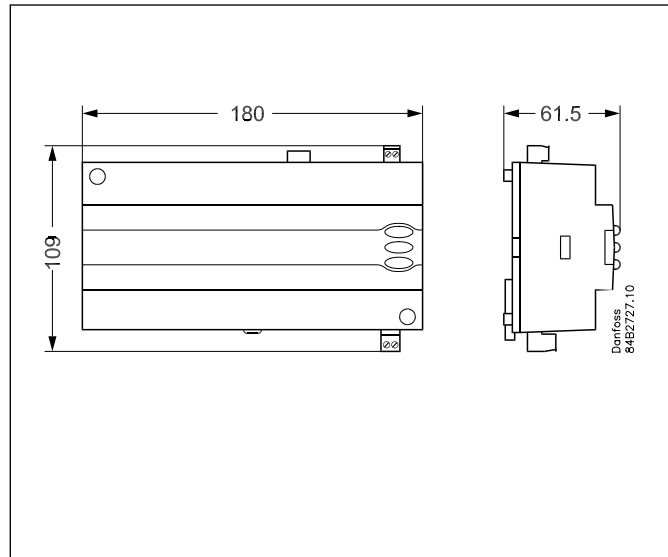


Opsætningen af hvilke regulatorer der skal koordinere deres afrimning foretages i gatewayen/system manageren.

Kølingen genoptages, når alle regulatorer har "frigivet" signalet om afrimning.

Data

Forsyning	230 V a.c. +10/-15 %. 5 VA, 50/60 Hz	
Følere	S6, S6B: Pt 1000 S3, S4, S5, S5B: Pt 1000 eller PTC 1000 ohm (Alle 4 skal være af samme type)	
Nøjagtighed	Måleområde	-60 til +120°C
	Regulator	±1 K under -35°C ± 0,5 K imellem -35 til +25°C; ±1 K over +25°C
	Pt 1000 føler	±0,3 K ved 0°C ±0,005 K per grad
Display	LED, 3 cifre	
Eksternt display	EKA 163B eller 164B. (Evt. EKA 163A eller 164A)	
Digitale indgange DI1, DI2	Signal fra kontaktfunktioner. Krav til kontakter: Guldbelægning. Kabellængden må max. være 15 m. Benyt hjælperelæer, når afstanden er længere.	
Digital indgang DI3	230 V a.c.	
El-tilslutningskabel	Max. 1,5 mm ² flerlederkabel	
Solid state udgang	DO1 (Til spole)	Max. 240 V a.c. , Min. 28 V a.c. Max. 0,5 A Læk < 1 mA Max. 1 stk. spole
Relæer*		CE (250 V a.c.)
	DO3, DO4	4 (3) A
	DO2, DO5, DO6	4 (3) A
Omgivelser	0 - 55°C, under drift	
	-40 - 70°C, under transport	
	20 - 80% Rh, ikke kondenserende Ikke chokpåvirkninger / vibrationer	
Tæthedegrad	IP 20	
Montage	På DIN-skinne eller på væg	
Vægt	0,4 Kg	
Datakommunikation	Fast / Indbygget	MODBUS
	Udvidelsesmulighed	LON RS485
		DANBUSS
		TCP/IP (OEM)
		MODBUS
Regulatoren kan ikke kobles op sammen med en overvågningsenhed type m2.		
Gangreserve til uret	4 timer	
Godkendelser	EU lavspændingsdirektiv og EMC krav til CE-mærkning er opfyldt. LVD-testet iht. EN 60730-1 og EN 60730-2-9, A1, A2 EMC-testet iht. EN 61000-6-2 og EN 61000-6-3	



* DO3 og DO4 er 16 A relæer. DO2, DO5 og DO6 er 8 A relæer. Max. belastning skal overholdes.

Bestilling

Type		Funktion	Bestilling
AK-CC 450		Kølemøbelstyring med MODBUS datakommunikation Følertilslutninger er med skrueklemmer	084B8022
EKA 175		Datakommunikationsmodul LON RS 485	084B8579
EKA 178B		Datakommunikationsmodul MODBUS	084B8571
EKA 176		Datakommunikationsmodul DANBUSS + Gateway	084B8583
EKA 176A		Datakommunikationsmodul DANBUSS + AK-PI 200	084B8591
EKA 163B		Eksternt display med stik til direkte tilslutning	084B8574
EKA 164B		Eksternt display med betjeningsknapper og stik til direkte tilslutning	084B8575
EKA 163A		Eksternt display med skrueklemmer	084B8562
EKA 164A		Eksternt display med betjeningsknapper og skrueklemmer	084B8563

Eksempler på bestilling

Installation	Datakommunikation	Tilslutning	Bestilling
	MODBUS		084B8022 (AK-CC 450)
	LON		084B8022 084B8579
	DANBUSS		084B8022 084B8583
 L < 15 m	MODBUS		084B8022 084B8574 (display) 084B7299 (kabel, 6 m)
	LON / DANBUSS		084B8022 084B8574 (display) 084B7299 (kabel, 6 m) 084Bxxxx (data-modul)
 L > 15 m	MODBUS / LON / DANBUSS		084B8022 084B8562 (display) 084Bxxxx (data-modul)

