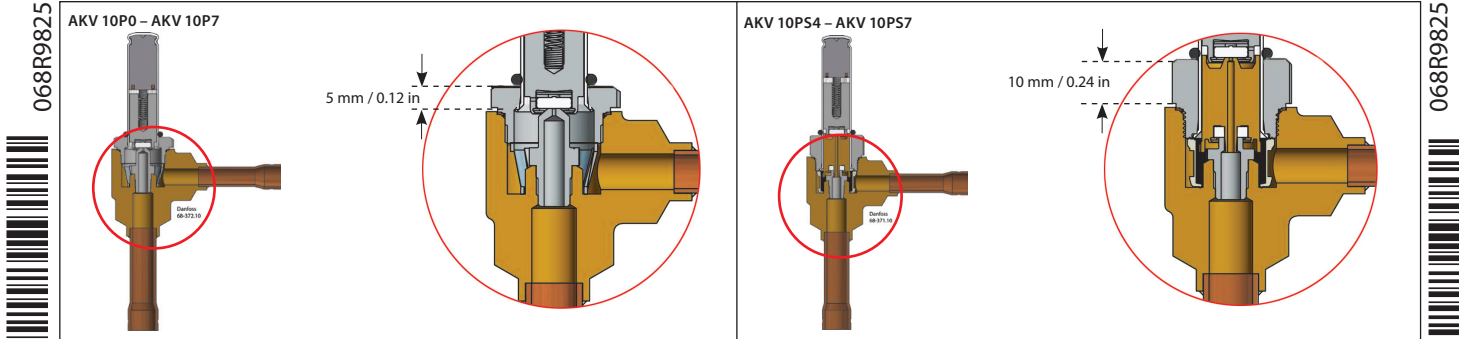


Installation guide

Spare parts for electric expansion valve

Types AKV 10P, AKV 10PS (AKV 10 / AKVH 10 retrofit)

English, German, French, Spanish, Italian,
Brazilian Portuguese, Chinese, Russian



CAUTION! Never use AKV 10P0-7 orifice / armature kits for AKV 10P55-7 or vice versa. Always replace wear parts if disassembling.
VORSICHT! Niemals Düsen-/Ankersätze der Modelle AKV 10P0-7 für die Modelle AKV 10P55-7 (und umgekehrt) verwenden. Beim Demontieren stets Verschleißteile austauschen.
ATTENTION! Ne jamais utiliser les kits d'induit/d'orifice AKV 10P0-7 pour AKV 10P55-7 ou vice versa. Toujours remplacer les pièces d'usure en cas de démontage.
PRECAUCIÓN! Los kits de orificio/armadura para tipos AKV 10P0-7 no son compatibles con los tipos AKV 10P55-7, ni viceversa. Las piezas sujetas a desgaste deben sustituirse siempre que sea preciso desmontar la válvula.
ATTENZIONE! Non utilizzare mai il kit orificio/armatura di AKV 10P0-7 per AKV 10P55-7, o viceversa. Sostituire sempre le parti soggette a usura se vengono smontate.
CUODADO! Nunca utilize kits de orificio/pistão AKV 10P0-7 para AKV 10P55-7 - ou vice-versa. Substitua sempre as peças desgastadas ao desmontar.
警告! 禁止将 AKV 10P0-7 流口/衔铁套件与 AKV 10P55-7 混用。分解时必须更换磨损部件。
ВНИМАНИЕ! Строго запрещается использовать комплекты дросселя/арматуры AKV 10P0-7 для AKV 10P55-7 или наоборот. В случае разборки изнашиваемые детали необходимо обязательно заменять.

AKV 10P0 - AKV 10P3
Orifice kit 1
 Düsenatz 1
 Kit d'orifice 1
 Kit de orificio 1
 Kit de orificios 1
 流口套件 1
 Комплект дросселя 1

AKV 10P4 - AKV 10P7
Orifice kit 2
 Düsenatz 2
 Kit d'orifice 2
 Kit de orificio 2
 Kit de orificios 2
 流口套件 2
 Комплект дросселя 2

Orifice no.
Düsen-Nr.
Orifice n°
Orificio n.
Orificio n°
流口编号
Дроссель №

AKV 10P0 - AKV 10P7

Armature kit 3
Ankersatz 3
Kit d'induit 3
Kit de armadura 3
Kit do pistão 3
衔铁套件 3
Комплект арматуры 3

Retrofit
 AKV 10-1 - AKV 10-7
 AKVH 10-0 - AKVH 10-6

Retrofit
 AKV 10P0 - AKV 10P7

Always change the orifice!
 Stets die Düse austauschen!
 Toujours remplacer l'orifice!
 ¡Cambie siempre el orificio!
 Sostituire sempre l'orificio!
 Sempre troque o orificio!
 必须更换流口!
 Необходимо обязательно заменять дроссель!

Old
Alt
Ancien
Antiguo
Vecchio
Antigo
旧特点
Старый

New
Neu
Nouveau
Nuevo
Nuovo
Novo
新特点
Новый

AKV 10P0 - AKV 10P7
Filter Kit 4
 Filtersatz 4
 Kit filtre 4
 Kit de filtro 4
 Kit filtro 4
 Kit de filtro 4
 过滤器套件 4
 Комплект фильтра 4

10X **1X**

AKV 10P0 - AKV 10P7

AKV 10PS4 - AKV 10PS7		Filter removal tool	
<p>Orifice kit 5 Düzensatz 5 Kit d'orifice 5 Kit de orificio 5 Kit orificio 5 Kit de orificios 5 流口套件 5 Комплект дросселя 5</p>	<p>Filter Kit 6 Filtersatz 6 Kit filtre 6 Kit de filtro 6 Kit filtro 6 Kit de filtro 6 过滤器套件 6 Комплект фильтра 6</p> <p>7 X </p> <p>7 X </p> <p>1 X </p> <p>Piston no. Kolben-Nr. Piston n° N.º pistón Pistone n. Pistão n° 活塞编号 Поршень №</p>		<p>Filter-Austauschwerkzeug Outil de dépose du filtre Herramienta de extracción de filtro Attrezzo per la rimozione del filtro Ferramenta de remoção de filtro 过滤器拆卸工具 Инструмент для извлечения фильтра</p> <p>AKV 10P AKV 10PS</p> <p>Press the tool gently down in the filter and pull it out. Carefully clean the bottom of the valve housing before installing a new filter. The smaller hole/diameter in the filter goes down first.</p> <p>Drücken Sie das Werkzeug vorsichtig nach unten in den Filter und ziehen Sie es dann heraus. Reinigen Sie vor dem Einbau eines neuen Filters den unteren Teil des Ventilgehäuses gründlich. Der Filter wird mit dem Teil voran eingebaut, der die kleinere Öffnung/den kleineren Durchmesser aufweist.</p> <p>Enfoncez doucement l'outil dans le filtre et retirez ce dernier. Nettoyez avec soin le fond du boîtier de vanne avant d'installer un nouveau filtre. Le diamètre/trou le plus petit du filtre doit être inséré en premier.</p> <p>Presione la herramienta con cuidado para introducirla en el filtro y tire a continuación. Limpie bien el extremo inferior de la carcasa de la válvula antes de instalar un filtro nuevo. El orificio/diámetro más pequeño del filtro debe quedar orientado hacia abajo.</p> <p>Premere l'attrezzo delicatamente nel filtro ed estrarlo. Pulire accuratamente il fondo del corpo della valvola prima di installare un nuovo filtro. Il foro/diámetro più piccolo nel filtro deve essere inserito per primo.</p> <p>Prima a ferramenta cuidadosamente para baixo no filtro e retire-o. Limpe cuidadosamente a parte inferior da carcaça da válvula antes de instalar um filtro novo. O menor orificio/diâmetro do filtro passa primeiro.</p> <p>将工具向下轻轻按压至过滤器内，再将其拉出。仔细清洁阀壳底部，再安装新过滤器。先按下过滤器上较小的孔洞/直径。</p> <p>Аккуратно прижмите инструмент в фильтре и извлеките его. Перед установкой нового фильтра тщательно очистите нижнюю часть корпуса клапана. Фильтр опускается вниз отверстием/диаметром меньшего размера.</p>
<p>Retrofit [AKV 10-4 - AKV 10-7] [AKVH 10-4 - AKVH 10-6]</p> <p>Armature kit 7 Ankersatz 7 Kit d'induit 7 Kit de armadura 7 Kit armatura 7 Kit do pistão 7 衔铁套件 7 Комплект арматуры 7</p>	<p>Retrofit AKV 10-4 – AKV 10-7 AKVH 10-4 – AKVH 10-7 → AKV 10PS4 - AKV 10P7</p> <p>10 Nm / 7.4 ft-lbf</p> <p>Always change the orifice! Stets die Düse austauschen! Toujours remplacer l'orifice! ¡Cambie siempre el orificio! Sostituire sempre l'orificio! Sempre troque o orificio! 必须更换流口！ Необходимо обязательно заменять дроссели!</p> <p>Old Alt Ancien Antiguo Vecchio Antigo 旧特点 Старый</p> <p>New Neu Nouveau Nuevo Nuovo Novo 新特点 Новый</p>		<p>75 Nm / 55 ft-lbf</p>
<p>Coil - Mounting and Dismounting</p> <p>Standard coil</p> <p>Off Aus Arrêt OFF off desligado 关 ВЫКЛ.</p> <p>On Ein Marche ON on Ligado 开 Вкл.</p> <p>O-ring mandatory. O-Ring zwingend erforderlich Joint torique obligatoire. Debe instalarse una junta tórica O-ring obbligatorio. O-ring obrigatório. 必须连接O形圈。 Уплотнительное кольцо является обязательным.</p>	<p>Coil - Mounting and Dismounting</p> <p>UL coil</p> <p>Off Aus Arrêt OFF off desligado 关 ВЫКЛ.</p> <p>On Ein Marche ON on Ligado 开 Вкл.</p> <p>UL coil UL-Spule Bobine UL Bobina UL Bobina UL Bobina da UL UL 线圈 Катушка UL</p> <p>Recommended to reduce vibrations, not required for sealing. Wird empfohlen, um Vibrationen zu reduzieren; nicht für die Dichtung erforderlich. Recommandé pour réduire les vibrations, non requis pour l'étanchéité. Se recomienda instalar una junta tórica para minimizar las vibraciones, aunque no se requiere para garantizar el sellado Raccomandata per ridurre le vibrazioni, non richiesta per la messa a tenuta. Recomenda-se que se reduza as vibrações, não necessárias para a vedação. 主要目的是为了减少振动，并非是为了密封。 Рекомендуется для снижения вибраций, в случае пломбирования не требуется.</p>		<p>Newer power before coil is mounted. Spannungsversorgung erst einschalten, wenn die Spule montiert ist. Alimentation plus récente avant le montage de la bobine. No conecte la fuente de alimentación antes de instalar la bobina.</p> <p>Non avviare prima che la bobina non sia stata montata. Monta-se uma bobina nunca energizada antes. 先更换新电源，再安装线圈。 Строго запрещается подавать питание до монтажа катушки.</p>